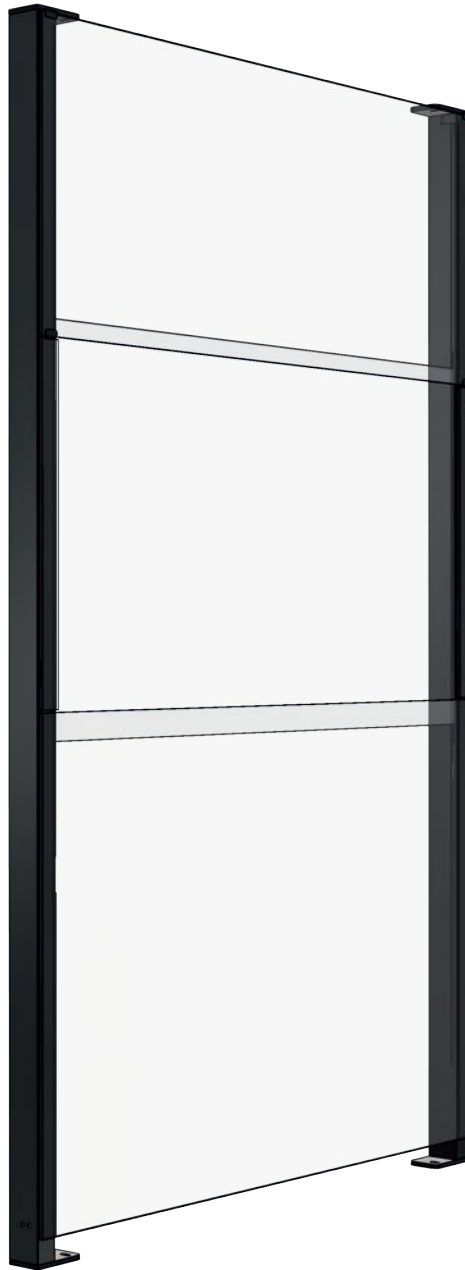




ClickitUpPlus Ohjekirja



ClickitUp®
by ErgoSafe®

Sisällysluettelo

Johdanto.....	3
Tekniset tiedot.....	3
Tuotekuvaus.....	4
Vastaanotto.....	5
Valmistelut.....	6
Asennus.....	6
Käyttö.....	9
Huolto.....	10
Takuu.....	10
Vianmääritys.....	10
Purkaminen.....	10
Kierrätys.....	10
EU-vaatimusten mukaisuusvakuutus.....	11



Suunniteltu ja valmistettu Ruotsissa. ErgoSafen lasikaide tavaramerkillä ClickitUp® on suojattu rekisteröidyillä mallioikeuksilla: EU 002416248-0001-0005 (maaliskuu 2014), GB 90024162480001-0005, EU 015096653-0001-0002, GB, NO DM/2513503. Mallisuoja tarkoittaa, että kenelläkään muulla toimijalla EU:ssa, Yhdistyneessä kuningaskunnassa tai Norjassa ei ole laillista oikeutta valmistaa, myydä tai tuoda maahan kopioita ErgoSafen lasikaiteista.

Johdanto

ClickitUpPlus on lasielementtijärjestelmä, joka koostuu kiinteästä alalasista, liikkuvasta keskimmäisestä lasista ja kiinteästä ylälasista. Tämä ohje sisältää teknistä tietoa ja vaiheittaiset ohjeet oikeaa asennusta varten. Tuotteen toiminnan, asennusjärjestyksen ja olennaisten turvallisuusnäkökohtien täydellisen ymmärtämisen varmistamiseksi koko ohje on luettava ennen asennuksen aloittamista. Virheellinen asennus voi aiheuttaa henkilövahinkojen riskin, vaurioittaa tuotetta ja mitätöidä takuun.

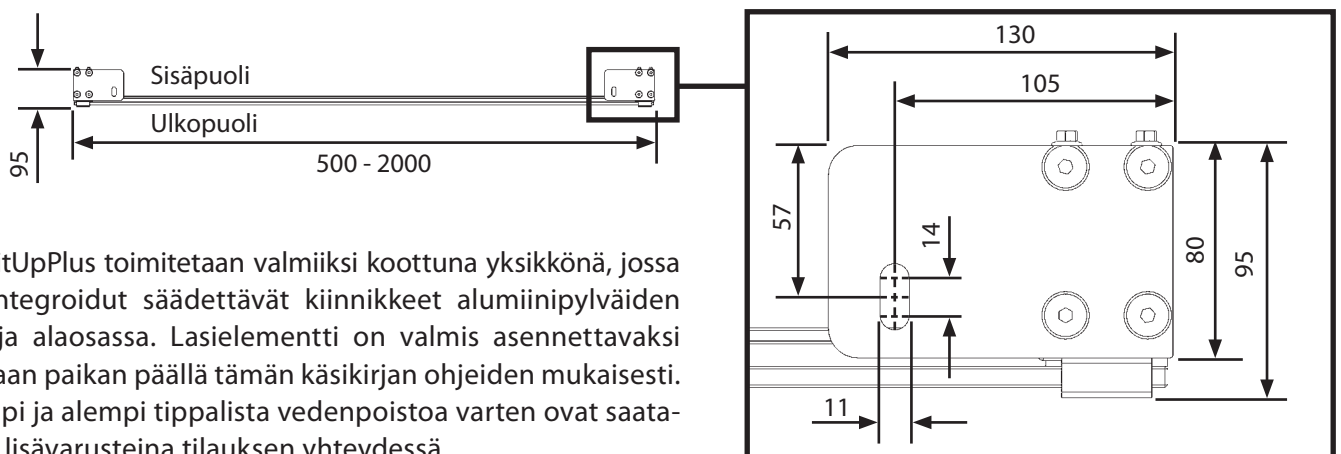
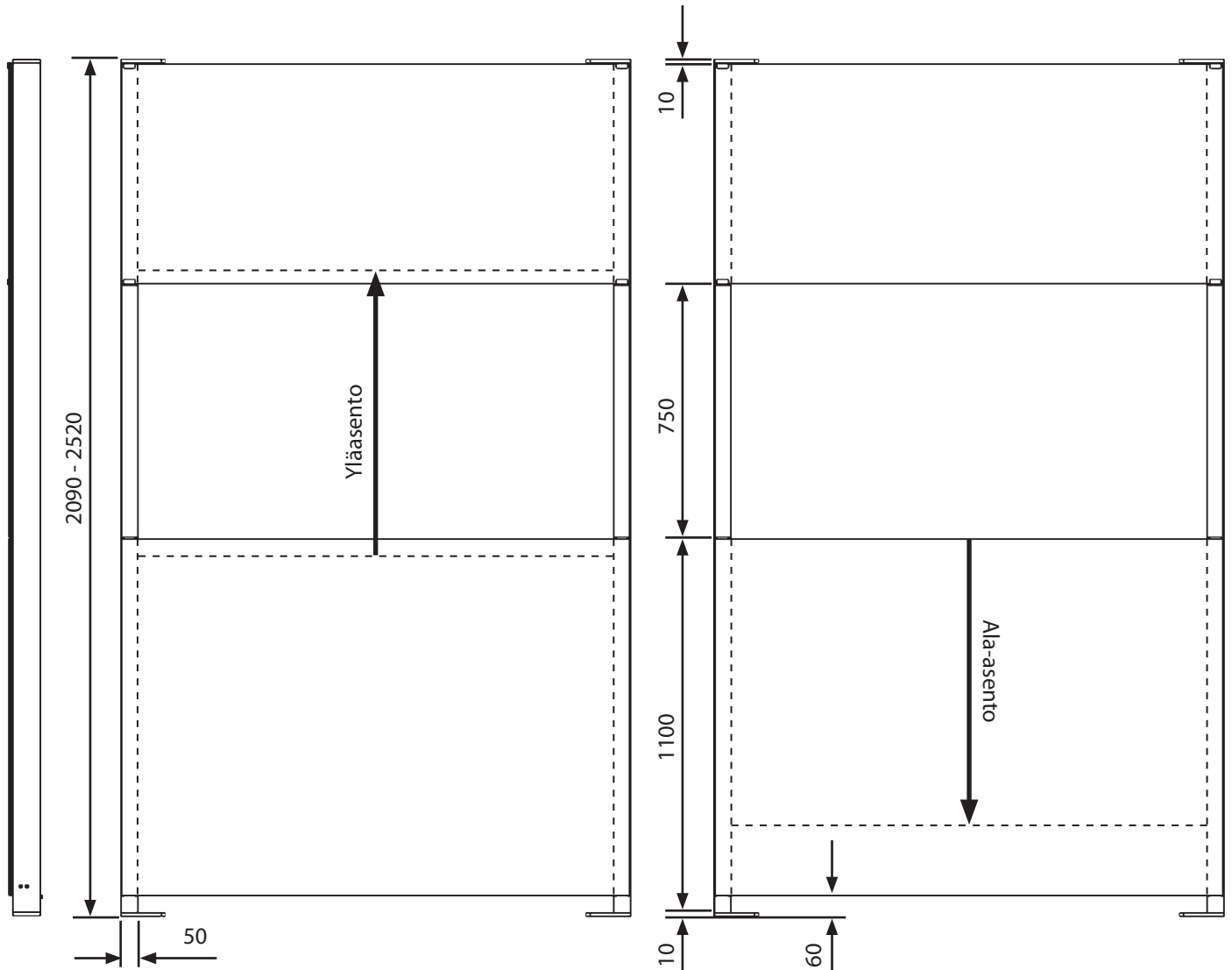
Tekniset tiedot

Kuvaus	Korkeussäädettävä lasipaneeli
Turvallisuus	ClickitUp® on CE-merkitty konedirektiivin 2006/42/EY mukaisesti Lasipaneelia ei saa asentaa paikkaan, jossa on putoamisvaara
Valmistusmenetelmä	Structural glazing -tekniikkaa käytetään lasin kiinnittämiseen alumiinipylväisiin
Toiminto	Järjestelmässä on puoliautomaattinen kaasujousitekniikka liikkuvan osan nostamiseen
Kiinnitys	Kiinnitys alustaan ja yläosaan neljässä pisteessä
Materiaali	Lasi, alumiini ja ruostumaton teräs
Lasi	Karkaistu turvalasi: 8 mm kiinteä, 6 mm liikkuva
Korkeus	2090–2520 mm kiinnikkeineen
Leveys	500 - 2000 mm
Syvyys	95 mm
Pintakäsittely	Tolpat ja kiinnikkeet toimitetaan vakiona mustaksi anodisoituina.

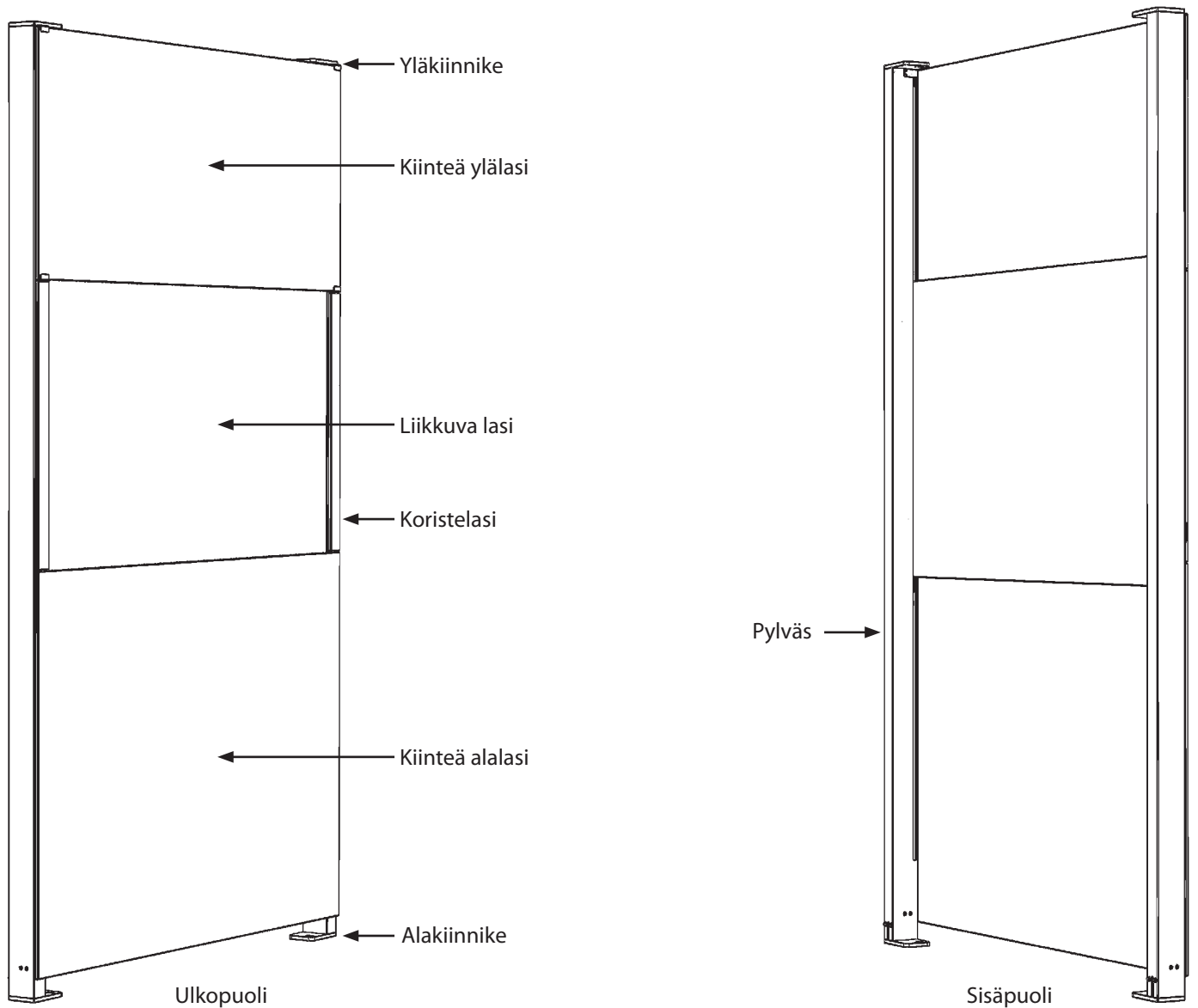
Tuotekuvaus

Liikuteltava lasi voidaan asettaa kahteen asentoon – yläasentoon tai ala-asentoon – ja aukkomitta ala-asennossa on 750 mm. Alempi kiinteä lasi on vakiokorkuinen, kun taas ylemmän kiinteän lasin korkeus vaihtelee lasielementille valitun kokonaiskorkeuden mukaan.

Kiinnitys alustaan ja yläpuoliseen rakenteeseen tapahtuu neljän korkeussäädettävän kiinnikkeen avulla. Tarkemmat tiedot löytyvät alla olevasta piirustuksesta. Kaikki mitat on ilmoitettu millimetreinä.



ClickitUpPlus toimitetaan valmiiksi koottuna yksikkönä, jossa on integroidut säädettävät kiinnikkeet alumiinipylväiden ylä- ja alaosassa. Lasielementti on valmis asennettavaksi suoraan paikan päällä tämän käsikirjan ohjeiden mukaisesti. Ylempi ja alempi tippalista vedenpoistoa varten ovat saatavana lisävarusteina tilauksen yhteydessä.



Vastaanotto

Toimitustarkastus

Vastaanottaja vastaa toimituksen yhteydessä tavaran kunnan ja kollien määrän tarkistamisesta rahtikirjan tietojen mukaisesti. Näkyvät vauriot on dokumentoitava valokuvoin tuotteen ollessa vielä pakattuna ja ilmoitettava välittömästi rahtikirjaan sekä kuljettajalle ja kuljetusliikkeelle ennen kuittausta. Piilevät vauriot on dokumentoitava ja ilmoitettava heti havaitsemisen jälkeen, kuitenkin viimeistään seitsemän päivän kuluessa vastaanotosta. Tämän määräajan jälkeen toimitusta koskevia poikkeamia ei voida enää esittää. Piilevä vaurio voidaan ilmoittaa vain, jos tavara on edelleen purkupaikalla havaitsemishetkellä.

Purkaminen lavalta

Aseta lava vakaalle ja tasaiselle alustalle ennen purkamista. Jokainen osa on toimitettaessa erikseen kiinnitetty. Vammojen ja vaurioiden välttämiseksi purkaminen tulee suorittaa hallitussa järjestyksessä:

1. Poista pakkausmuovi varovasti.
2. Nosta asennettavat osat lavalta. Huomioi, että elementit ovat raskaita ja vaativat huolellista käsittelyä. Käytä useampaa henkilöä tai sopivia nostovälineitä. Älä nosta liikkuvasta osasta.
3. Varmista jäljellä olevat osat. Tarkista, että ne seisovat vakaasti ja ovat edelleen erikseen tuettuja kaatumisen estämiseksi.

Valmistelut

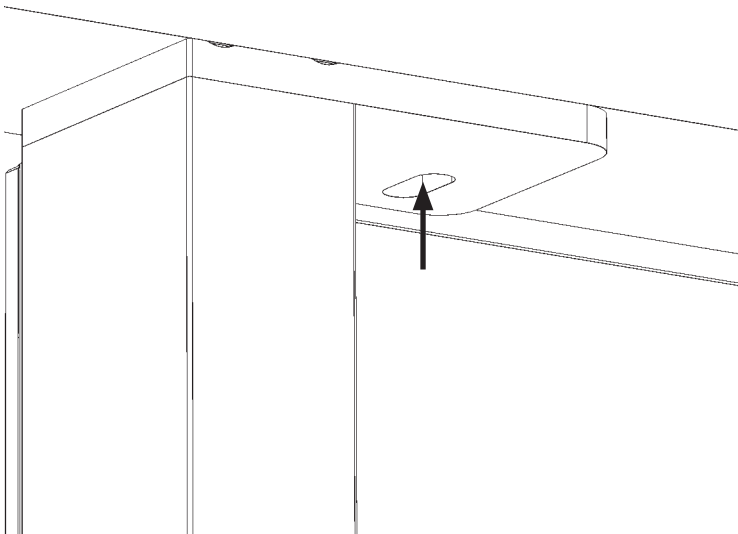
Jotta ClickitUpPlusin asennus sujuu oikein, seuraavat valmistelut on tehtävä ennen työn aloittamista.

- Varmista, että alustan kantavuus on riittävä lasielementin painolle sekä tuuli- ja käyttökuormille.
- Alustan tulee olla tasainen oikean asennuksen varmistamiseksi.
- Kiinnityspintojen tulee olla mitoitettu turvallista kiinnitystä varten. Betoniin kiinnitettäessä väliin tulee asentaa kumimatto tai muu eristävä kerros korroosion estämiseksi.
- Tarkista, että aukkomitat ja osamitat vastaavat piirustusta ja tilausta.
- Valitse kiinnityselementit alustan ja yläkonstruktion materiaalin mukaan. Jos kiinnityskohdat ovat vedenpoistojärjestelmän läheisyydessä, käytä korroosionkestäviä ja tiiviitä ruuviliitoksia.
- Suunnittele lasiosien sijoittelu ennen asennuksen aloittamista.
- Varmista, että turvalliseen käsittelyyn on riittävästi tilaa ottaen huomioon niiden paino ja koko.
- Käytä nostovälineitä ja vältä osien nostamista yksin.
- Älä nosta liikkuvasta osasta.
- Vältä tuotteen asentamista kovassa tuulessa tai epäsuotuisissa sääolosuhteissa.

Asennus

1. Yläkiinnikkeiden kiinnitys

On suositeltavaa aloittaa kiinnittämällä kaksi yläkiinnikettä yläpuoliseen rakenteeseen. Kiinnitys tehdään lasielementin sisäpuolelta, jossa kiinnikkeet ovat saavutettavissa. Jos tuote on varustettu valinnaisella ylemmällä tippalistalla, se on asetettava yläkiinnikkeiden ja yläpuolisen rakenteen väliin ennen kiinnitystä. Tippalista puristuu paikoilleen niiden väliin. Lisätietoja on asennusohjeen kohdassa Tippalistat.



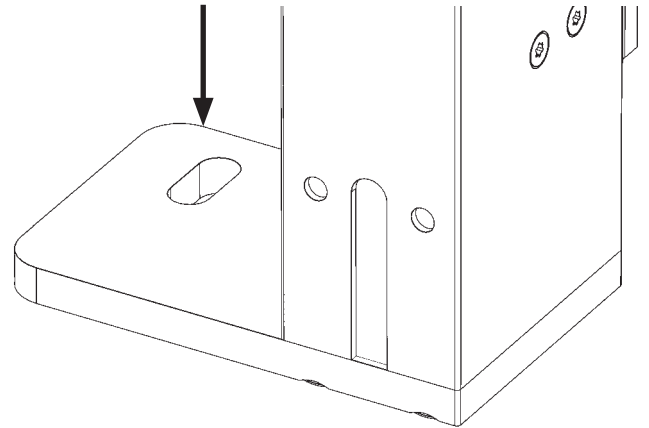
2. Lasiosan säätö

Tarkista esimerkiksi vesivaa'an avulla, että lasielementti on pysty- ja vaakasuorassa. Tämä on tärkeää oikean toiminnan ja esteettisesti hyvän lopputuloksen varmistamiseksi.

3. Alakiinnikkeiden kiinnitys

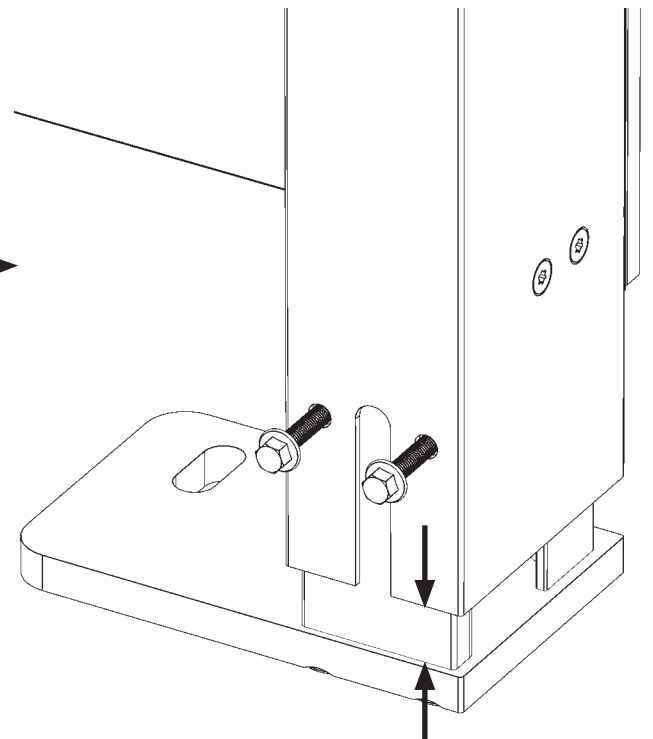
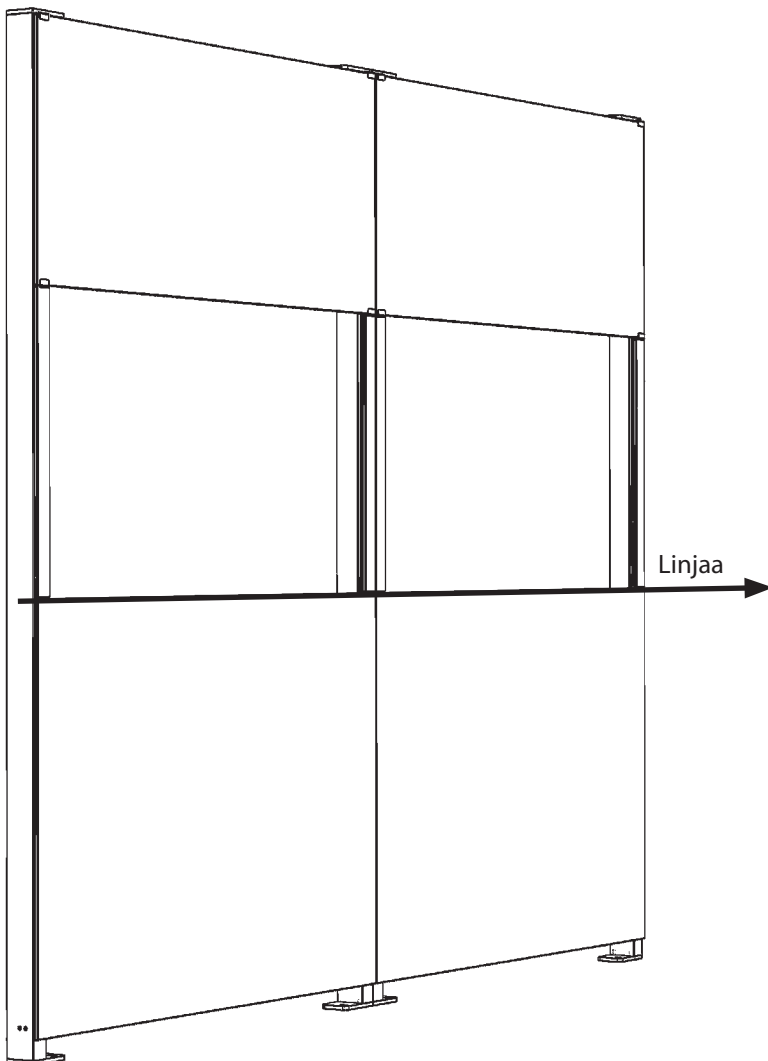
Kun osio on säädetty oikein, alakiinnikkeet kiinnitetään alustaan. Huomaa, että jos alusta on kalteva, pylväävät asettuvat ala-asentoonsa alustan korkeimmassa kohdassa.

Jos tuotteessa on valinnainen alareunan tippalista, se sijoitetaan osapylväiden väliin maakiinnikkeiden päälle ennen alakiinnikkeiden kiinnittämistä. Lisätietoja asennuksesta ja toiminnasta löytyy kohdasta Tippalistat luvussa Asennus.



4. Korkeussäätö kaltevilla alustalla

Tarvittaessa osat voidaan asentaa eri korkeuksille maakiinnikkeisiin alustan kaltevuuden kompensoimiseksi. Siistin ja yhtenäisen lopputuloksen saavuttamiseksi osat tulee asentaa vaakasuoraan siten, että alempien kiinteiden lasien yläreuna on linjassa osien välillä. Käytä vatupassia oikean korkeussäädön varmistamiseksi. Kiinnitysruuvit sisältyvät toimitukseen. Kiinnitys tehdään lasiosan takapuolelta.



5. Itsetarkastus

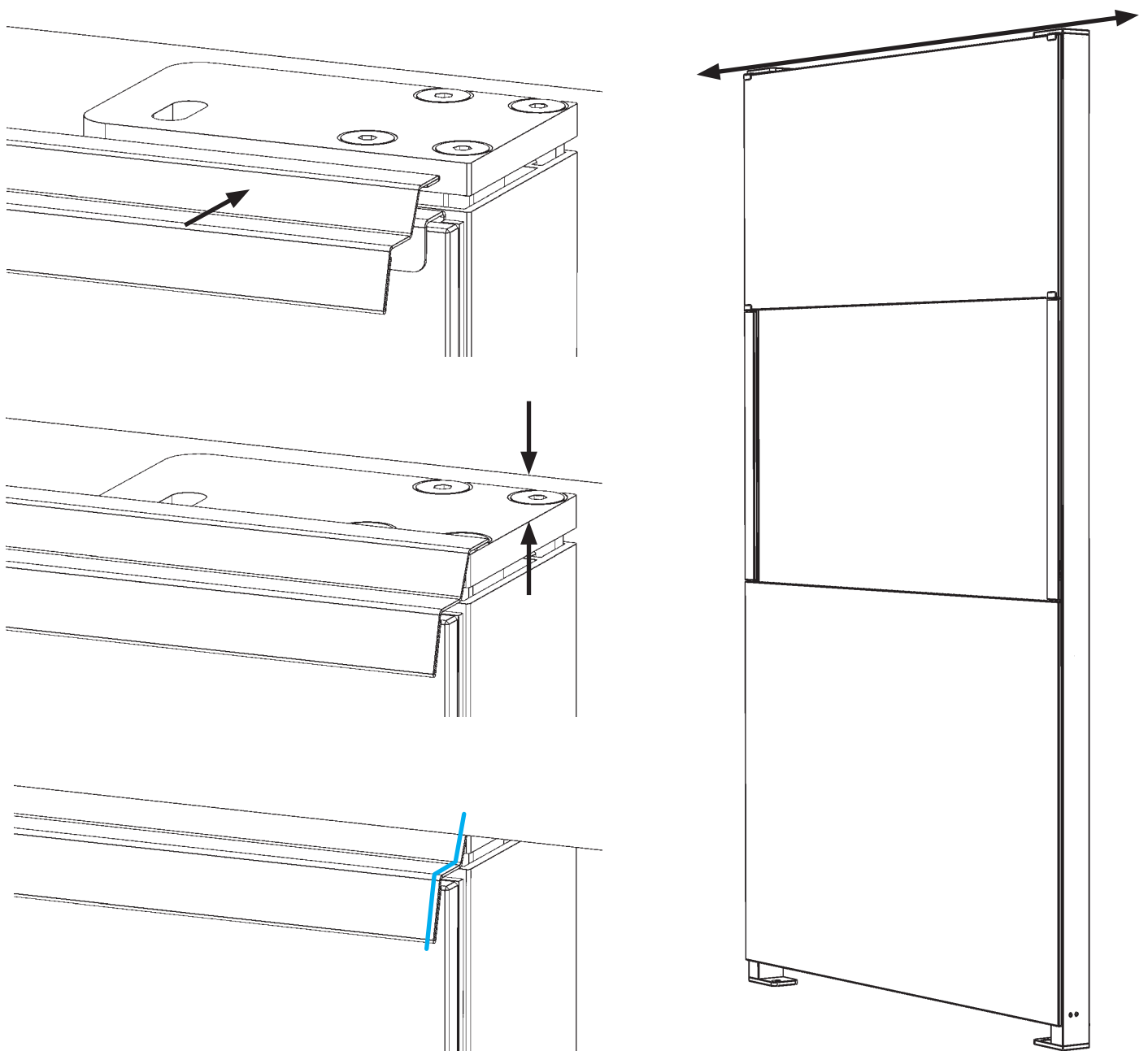
Tarkista asennuksen jälkeen tuotteen oikea toiminta.

- Nosta ja laske liikkuvaa lasia useita kertoja varmistaaksesi tasaisen liikkeen ilman epänormaalia ääntä.
- Varmista, että mikään osa ei ole vaurioitunut tai väärin asennettu.

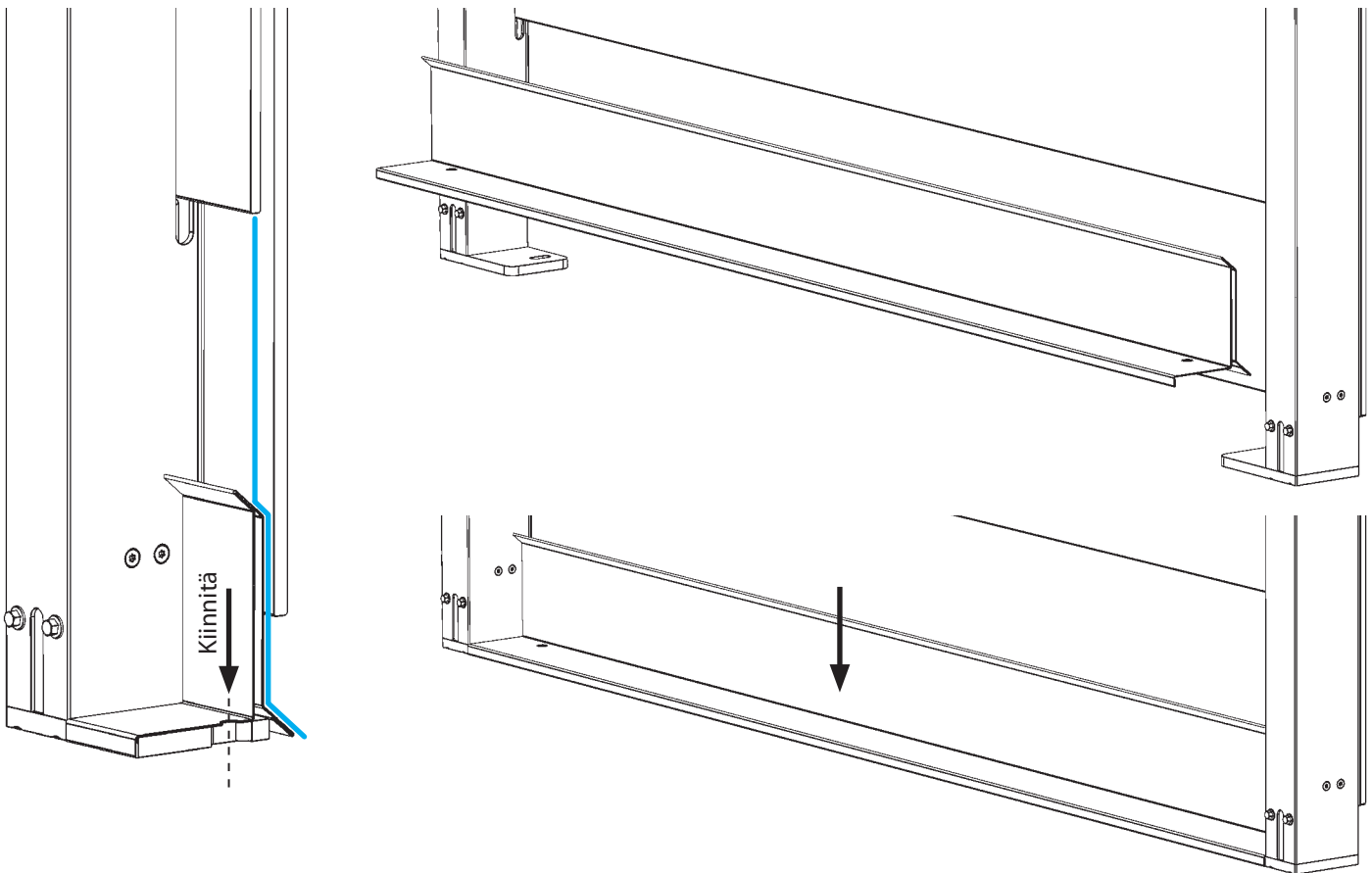
6. Tippalistat

ClickitUpPlus voidaan varustaa ylä- ja alareunan tippalistoilla, jotka parantavat tuotteen toimintaa ulko-olosuhteissa ohjaamalla vettä tehokkaasti pois. Ne myydään erikseen ja voidaan valita lisävarusteena tilauksen yhteydessä.

Ylempi tippalista asennetaan lasiosan yläkiinnikkeiden ja yläpuolisen rakenteen väliin, missä se puristuu paikoilleen kiinnityksen yhteydessä.



Alavesilistä asetetaan pylväiden väliin maakiinnikkeiden päälle. Pora reiät molemmille puolille jyrittyyn ura-alueeseen ja kiinnitä yhdessä maakiinnikkeiden kanssa.



7. Kontrastimerkintä

Lisää kontrastimerkinnät lasipinnoille turvallisuuden ja esteettömyyden parantamiseksi. Tämä on usein lakisääteinen vaatimus julkisissa ympäristöissä. Merkinnät tulee sijoittaa kahdelle korkeudelle näkyvyyden varmistamiseksi. Tarkista aina sovellettavat määräykset.

Käyttö

Lasielementin liikkuva osa on tasapainotettu kaasujousella, joka mahdollistaa puoliautomaattisen liikkeen. Lukitse lasi ala-asentoon painamalla sitä käsin alas. Painamalla uudelleen lukitus vapautuu ja lasi nousee hitaasti ylöspäin. Kaasujousien toimintaan voivat vaikuttaa kitka ja lämpötila. Joissakin tapauksissa lasia on autettava käsin yläasentoon. Pidempien käyttötaukojen aikana ClickitUpPlus tulee pitää yläasennossa.

Varoitus – Puristumisvaara

Liikkuvaa lasia nostettaessa tai laskettaessa on puristumisvaara. Kiinnitä erityistä huomiota alueeseen lasin alareunan ja alumiiniprofiilin uran alaosan välillä, jossa lasi liikkuu alas laskettaessa. Tuotetta ei saa käyttää ilman aikuisen valvontaa. Noudata erityistä varovaisuutta lasin liikkuaessa.

Kova tuuli

Kovalla tuulella ClickitUpPlus tulee pitää yläasennossa.

Huolto

Tuote vaatii vain vähän huoltoa, mutta säännöllinen puhdistus ja visuaalinen tarkastus ovat suositeltavia jatkuvan toiminnan ja turvallisuuden varmistamiseksi.

- Tuote vaatii vain vähän huoltoa, mutta säännöllinen puhdistus ja visuaalinen tarkastus ovat suositeltavia jatkuvan toiminnan ja turvallisuuden varmistamiseksi.
- Huuhtelee alumiinipylväiden sisäpuoli vedellä pystysuuntaisen uran kautta mahdollisen lian poistamiseksi.
- Pyyhi alumiiniprofilien ulkopinnat kostealla liinalla ja miedolla pesuaineella. Älä käytä voimakkaita happoja, emäksisiä puhdistusaineita tai hankaavia aineita, jotka voivat vahingoittaa anodisoitua pintaa.
- Puhdista lasit pehmeällä liinalla tai sienellä käyttäen haaleaa vettä ja mietoa pesuainetta. Vältä hankaavia puhdistusaineita tai työkaluja, jotka voivat naarmuttaa lasipintaa.
- Pitkien käyttökatkojen jälkeen liikkuvaa osaa voidaan nostaa ja laskea muutaman kerran sujuvan toiminnan varmistamiseksi.

Takuu

Takuun voimassaolon edellytyksenä on seuraavien ehtojen täyttyminen:

- Ota yhteys myyjään arviointia varten voimassa olevien takuehtojen mukaisesti. Myyjä vahvistaa kuuluuko vika takuun piiriin. Ilman ErgoSafen hyväksyntää tehdyt toimenpiteet tapahtuvat omalla vastuulla ja mitätöivät takuun.
- Takuutapauksessa on ilmoitettava tuotteen sarjanumero sekä toimitettava selkeät valokuvat viasta. Vaihdetut osat on palautettava myyjälle. Muussa tapauksessa oikeus takuukorvaukseen menetetään.

Takuu ei kata: virheellistä asennusta eikä perustusten tai puurakenteiden painumista.

Vianetsintä

Lasi ei nouse aivan ylös asti. Tämä voi tapahtua myrskyn tai perustusten painumisen seurauksena.

Toimenpide: Nosta lasia käsin ylöspäin.

Lasia ei saa laskettua aivan alas asti.

Toimenpide: Poista este, kuten lika tai muu vastaava.

Jos epäilet vikaa nostomekanismissa.

Toimenpide: Ota yhteyttä jälleenmyyjään.

Purkaminen

Mikäli purkaminen on tarpeen esimerkiksi huoltoa, siirtoa tai kierrätystä varten, se tulee suorittaa yhtä huolellisesti kuin asennus. Varmista, että ClickitUpPlus on yläasennossa.

Kierrätys

ClickitUpPlus on suunniteltu kierrätettävistä materiaaleista kestävä elinkaaren tukemiseksi. Käyttöään lopussa osat voidaan purkaa ja lajitella voimassa olevien määräysten mukaisesti.

EC conformity declaration

(Referred to 2006/42/EG, Annex 2A)

Manufacturers:

Company name: ErgoSafe AB
Address: Reparatörgatan 1, 302 62 Halmstad
Representative: Fredrik Johansson, CEO
Document no:

Authorised person:

Name: Fredrik Johansson, CEO
Company name: ErgoSafe AB
Address: Reparatörgatan 1,
SE-302 62 Halmstad

Hereby declare that the machine

ClickitUp[®]

comply with all applicable legal provisions in the Machinery Directive 2006/42/EG

The following directives have been implemented:
2006/42/EG (the Machinery Directive)

The following harmonizing standards have i.a. applied:
SS-EN ISO 12100:2010 (Safety of machinery, general principles for design, risk assessment and risk reduction)

Halmstad 2016-12-21



Fredrik Johansson, CEO



ClickitUp[®] by ErgoSafe[®]