



# Asennusapu ClickitUp® Lasikaiteen



ClickitUp®  
by ErgoSafe™

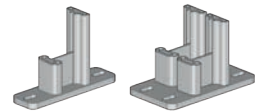
# Sisältö

## KIINNITYS

Kiinnitys betoniin .....	4
Kiinnitys puuhun .....	5

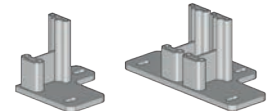
## STANDARD

Maakiinnikkeen sijoittaminen .....	6
Mitta maakiinnike .....	7
Mittakaavio .....	10



## INSIDE

Maakiinnikkeen sijoittaminen .....	8
Mitta maakiinnike .....	9
Mittakaavio .....	11



Suunniteltu ja valmistettu Ruotsissa. ErgoSafen lasikaide tavaramerkillä ClickitUp® on suojattu rekisteröidyillä mallioikeuksilla: EU 002416248-0001-0005 (maaliskuu 2014), GB 90024162480001-0005, EU 015096653-0001-0002, GB, NO DM/2513503. Mallisuoja tarkoittaa, että kenelläkään muulla toimijalla EU:ssa, Yhdistyneessä kuningaskunnassa tai Norjassa ei ole laillista oikeutta valmistaa, myydä tai tuoda maahan kopioita ErgoSafen lasikaiteista.

**Opas parhaan mahdollisen lopputuloksen saamiseksi ClickitUp®-lasikaiteen kanssa.**

## **ASENNUSAPU – ostosta asennukseen**

Asennusapu on asiakirja, joka opastaa sinut ErgoSafen ClickitUp®-lasikaiteen koko tilaus- ja asennusprosessin läpi. Riippumatta siitä, oletko rakentamassa perustuksista lähtien vai teetkö muokkauksia jo olemassa olevalle alustalle, on tiettyjä asioita, joista on hyvä olla tietoinen ennen tilausta ja asennusta. Tilauksessa ja asennuksessa on eri näkökulmia, jotka tulee ottaa huomioon, riippuen tuotteen sijoittamisesta, alustasta, tuotteesta ja maakiinnikkeestä.

Asennusavusta löytyy tietoa kiinnittämisestä eri alustoille, erilaisista maakiinnikkeistä ja mittakaavioista. Asennusavun tarkoitus on opastaa siten, että saat ErgoSafen lasikaiteen kanssa parhaan mahdollisen lopputuloksen.

### **Lasikaiteidemme eri mallit**

ClickitUp®-sarjaan sisältyy useita erilaisia lasikaidemalleja, jotka kaikki toimitetaan valmiina osioina. Meillä on lasikaiteita maantasolle, parvekkeelle ja olemassa olevan kaiteen eteen sijoitettavaksi. Kaiteemme voidaan tilata nostettavina ja laskettavina tai kiinteinä osioina vapaavalintaisella leveydellä, 1000–2000 mm, tai vakiomittaisena, 1000–2000 mm, 100 mm:n välein. Enimmäisleveys parvekkeelle on 1800 mm.

### **Alusta, kiinnitys ja maakiinnikkeemme**

Kaikki lasikaiteemme voidaan asentaa sekä puuhun että betoniin. Jos sinulla on kysyttävää asentamisesta teräkseen, ota meihin yhteyttä ja opastamme asiassa. Riippuen alustasta sekä siitä, onko maakiinnikkeen sijoitus standard vai inside, on seurattava erilaisia ohjeita.

Asennusavussa käymme läpi erilaiset maakiinnikkeemme ja sen, miten ne tulee sijoittaa, jotta saadaan aikaan vakaa ja turvallinen alusta. Ennen lasikaiteen ostamista sinun on tiedettävä, miten maakiinnike on muotoiltu ja millaisia vähennyksiä ja lisäyksiä on tehtävä, jotta lasikaiteen asentaminen sopii juuri sinun olosuhteisiisi. Kaikki mitat ovat millimetreinä (mm).

Uudisrakennuksissa on helpompi muokata alusta vakio-osioidemme mukaan. Ota huomioon, että Asennusavun ohjeet ja neuvot ovat yleisluontoisia eivätkä ne tule sopimaan kaikille. Jos olet epävarma asennuksen suhteen, pyydä avuksi ammattilainen.

Me olemme tietenkin täällä teitä varten opastuksesta asennukseen!

Toivomme, että Asennusapu on avuksi siinä, että lopputuloksesta tulee paras mahdollinen!

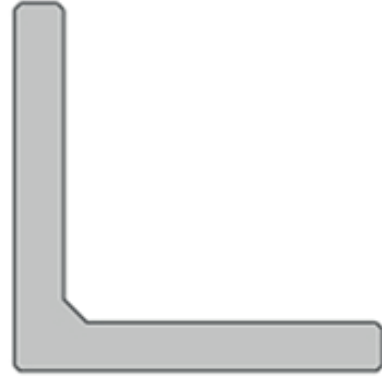
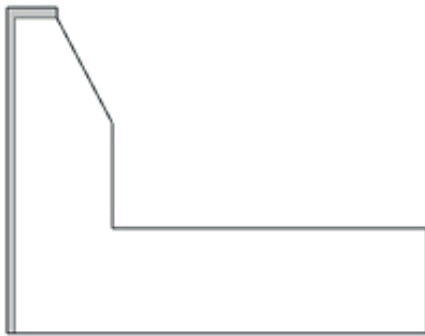
**OLET LÄMPIMÄSTI Tervetullut ottamaan meihin yhteyttä kysymyksissä ja pohdinnoissa.**

Yhdessä löydämme parhaan ratkaisun sinun ulkotilaasi!

Onnea asennusprojektiin!

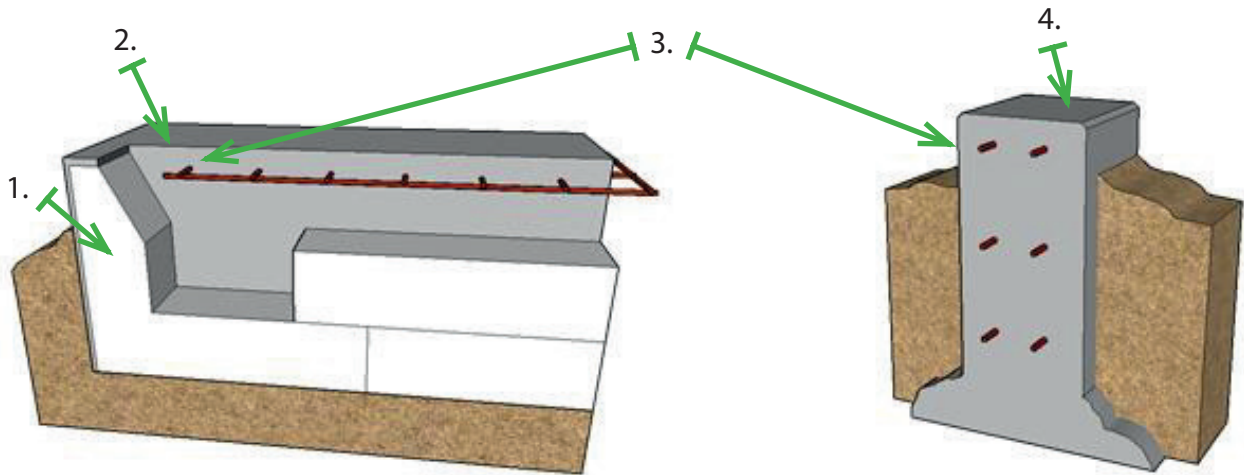
## Kiinnitys betoniin

Betonialustalle on olemassa erilaisia sopivia kiinnitystekniikoita. Noudata aina kiinnitysratkaisujen valmistajan suosituksia.



Betonisten perustusten valamisessa käytetään reunaelementtiä tuomaan tukea ja eristystä. Reunaelementti on suurimmaksi osaksi solumuovia, jossa on ohut kuitusementtipinta.

L-tukea käytetään antamaan tukea paikoissa, joissa on korkeuseroja ja rinteitä. Valmistetaan betonista.

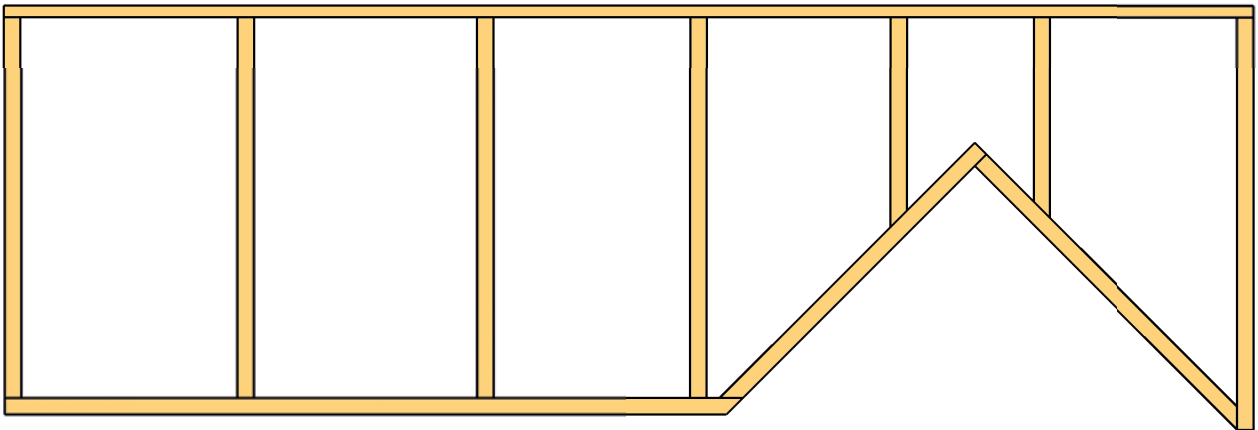


1. Kiinnityksissä, joissa reunaelementti on osa rakennetta, on erittäin tärkeää, että kiinnitys tapahtuu betoniin eikä reunaelementtiin, joka on suurelta osin solumuovia.
2. Varmista, että materiaalia, johon kiinnitetään, on tarpeeksi, kun teet mittauksia lasikaiteen sijoittamista varten.
3. Betoniin kiinnityksessä on aina riski osua raudoitukseen. Jos mahdollista, sijoita raudoitus siten, ettei se osu kiinnitysreikien kohdalle.
4. Jos poraat liian lähelle reunaa, betoni voi olla vaarassa haljeta. Ruuvien valmistajalta saat tiedon, kuinka pitkä etäisyys reunaan tulee vähintään olla. Etäisyys riippuu siitä, mitä kiinnitystekniikkaa käytetään.

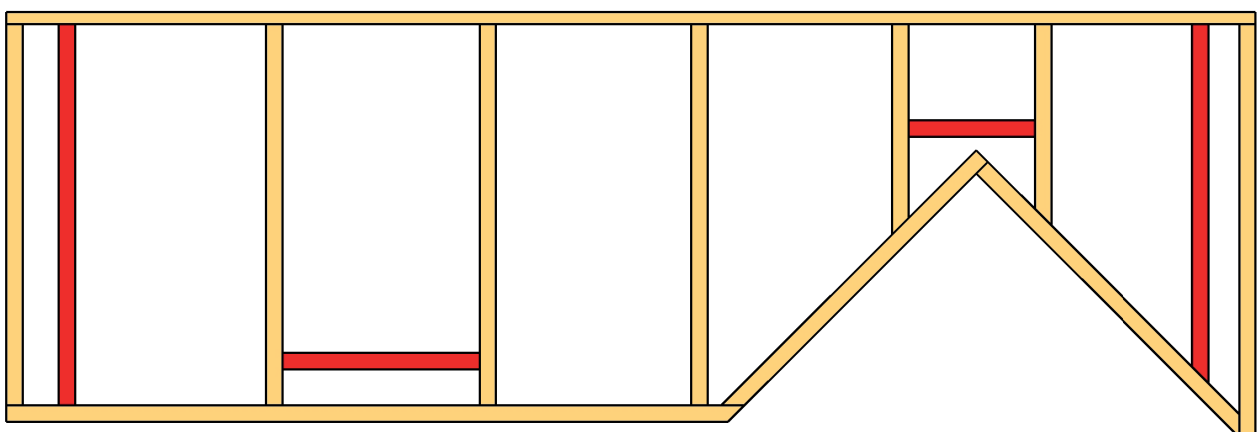
## Kiinnitys puuhun

On tärkeää, että maakiinnikkeemme ruuvataan kiinni kantavaan rakenteeseen eikä puiisiin ritilöihin. Asennuksen yhteydessä ruuvien kanssa tulee aina käyttää aluslevyä.

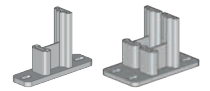
Olemassa olevat puupalkit tulee täydentää vahvikkeilla, jotta osiot voidaan asentaa vakaalle alustalle. Näitä vahvikkeita kutsutaan kiripuiksi. Katso maakiinnikkeeseen kuuluvan vahvikkeen sijoituksen mitat tulevilta sivuilta.



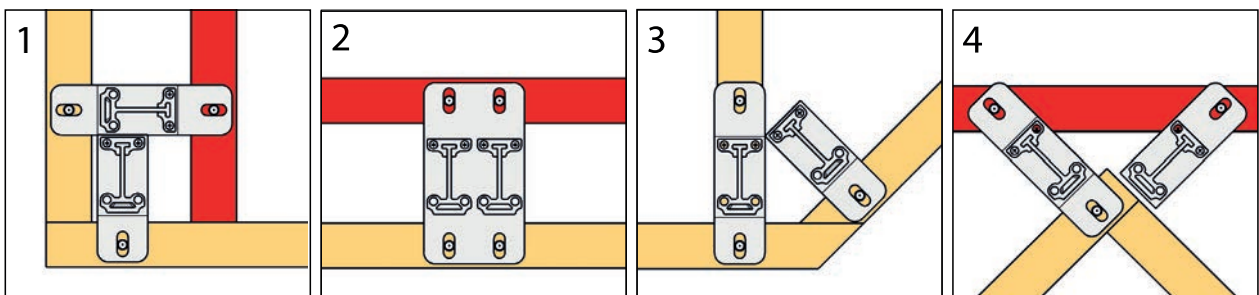
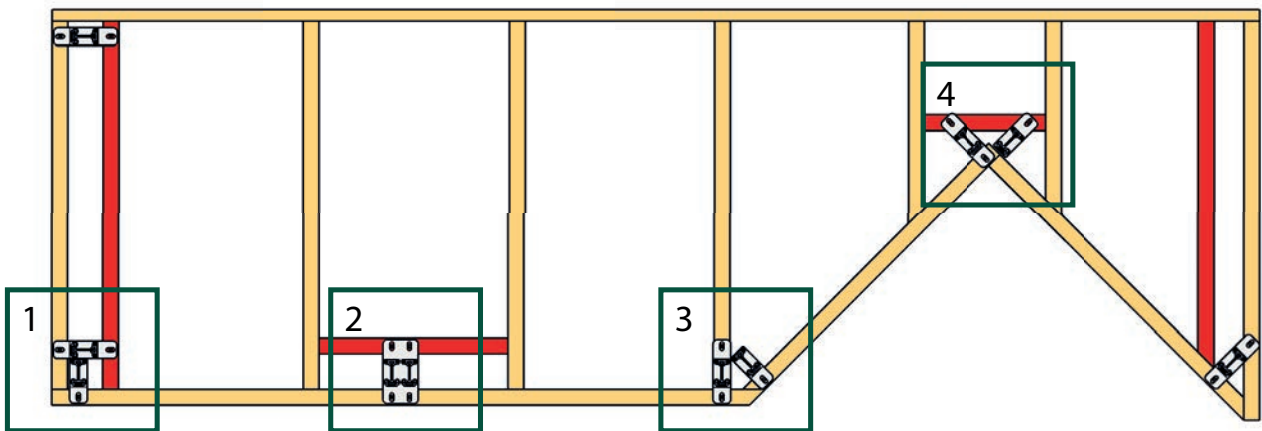
Yllä: Olemassa olevat palkit.



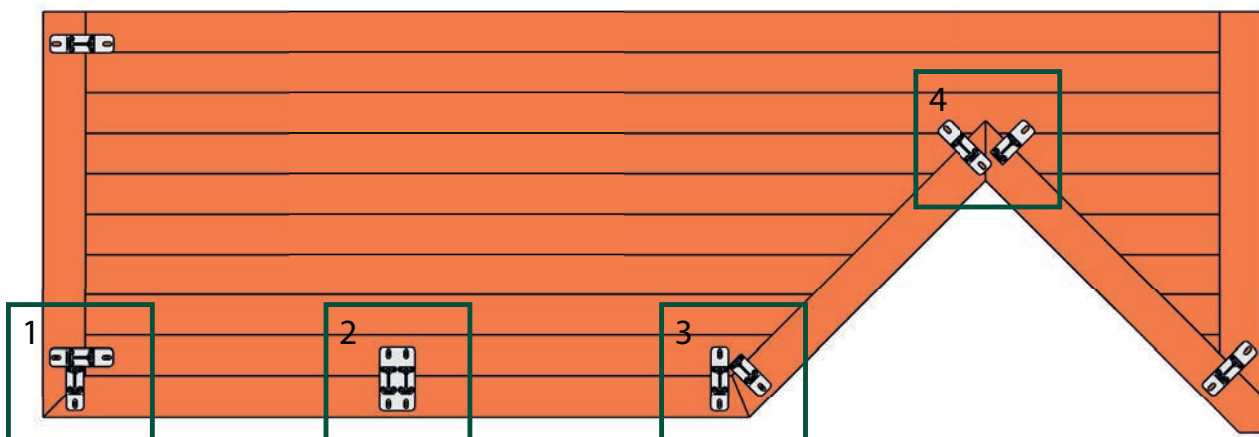
Yllä: Olemassa olevat palkit täydennettyinä vahvikkeilla/kiripuilla.

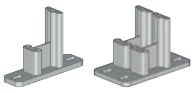


## Maakiinnikkeen sijoittaminen – standard



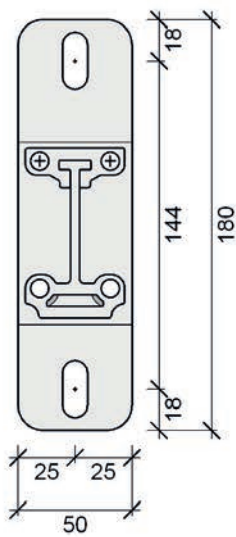
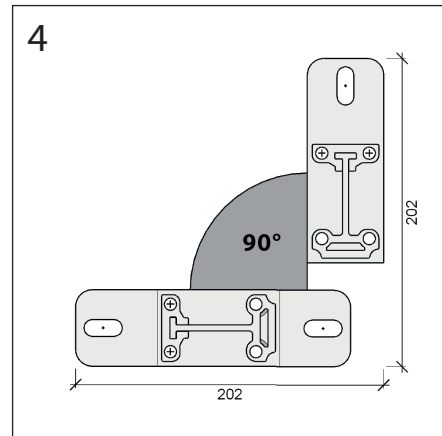
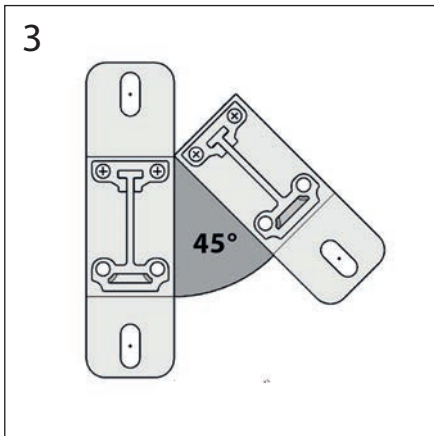
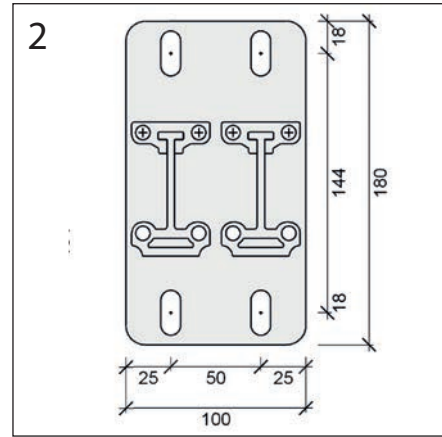
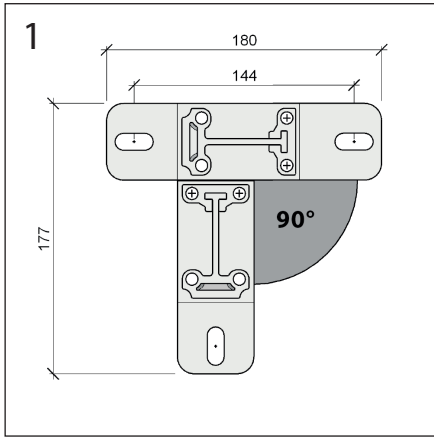
1. Maakiinnikkeen sijoittaminen 90°:een kulmaan.
2. Maakiinnikkeen sijoittaminen suoraan.
3. Maakiinnikkeen sijoittaminen 45°:een kulmaan.
4. Maakiinnikkeen sijoittaminen 90°:een sisäkulmaan.



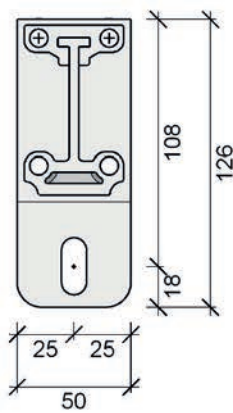


Mitta, maakiinnike – Standard

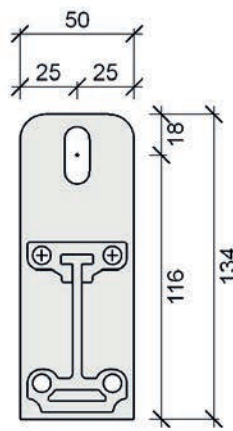
**NÄKYMÄ YLHÄÄLTÄ**



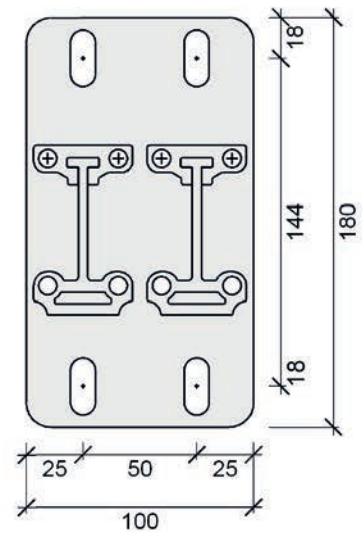
YKSINKERTAINEN



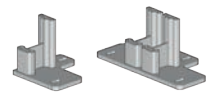
YKSINKERTAINEN,  
KATKAISTU  
sisäpuoli



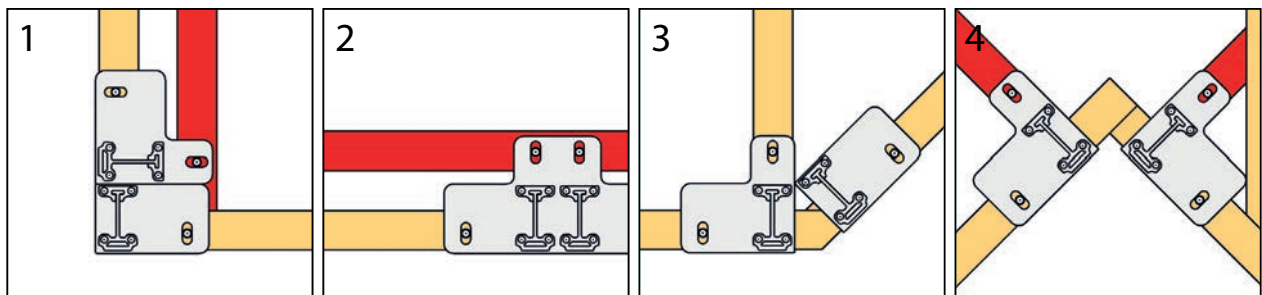
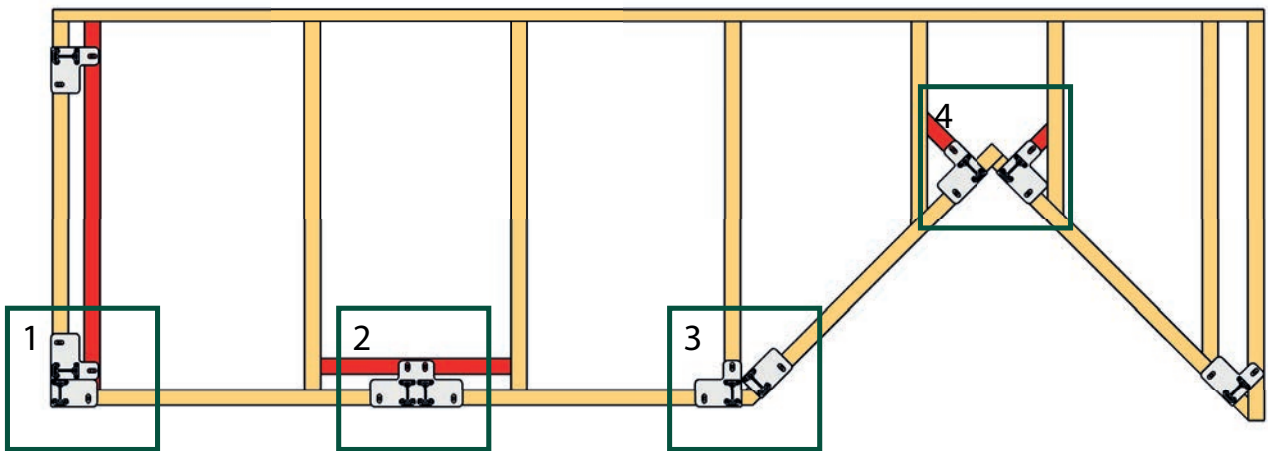
YKSINKERTAINEN,  
KATKAISTU  
ulkopuoli



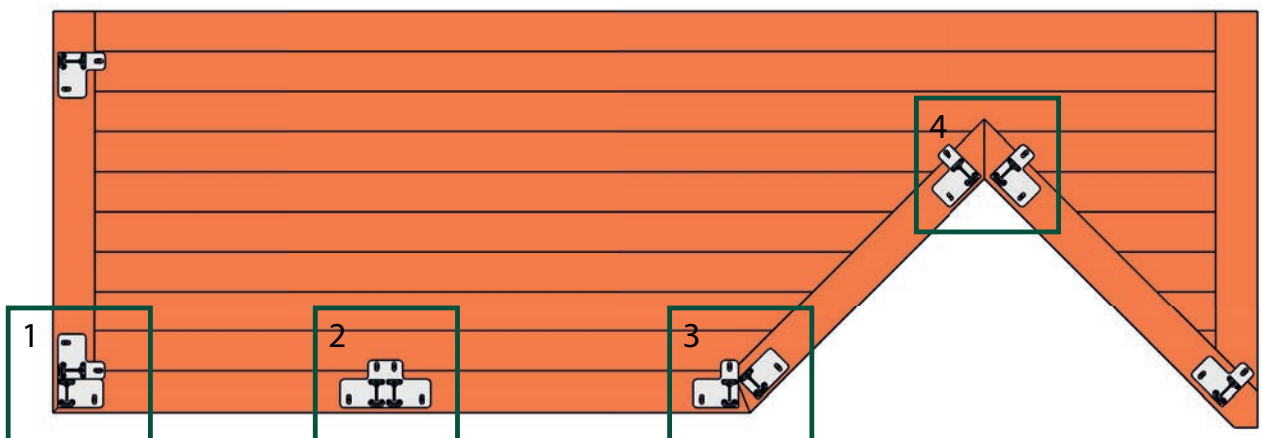
KAKSINKERTAINEN

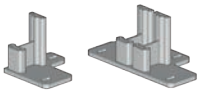


## Maakiinnikkeen sijoittaminen – Inside



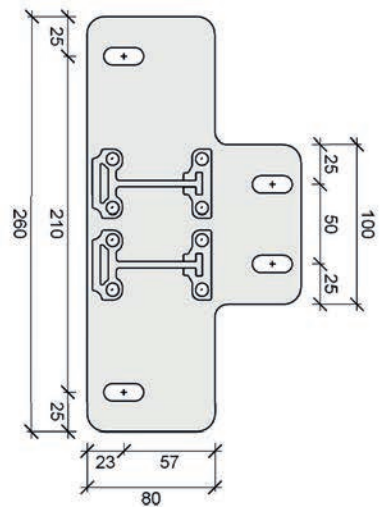
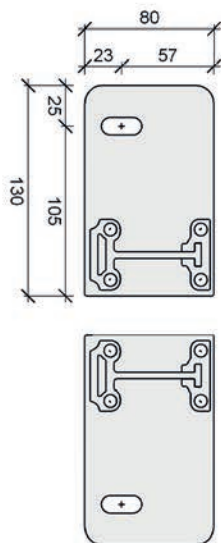
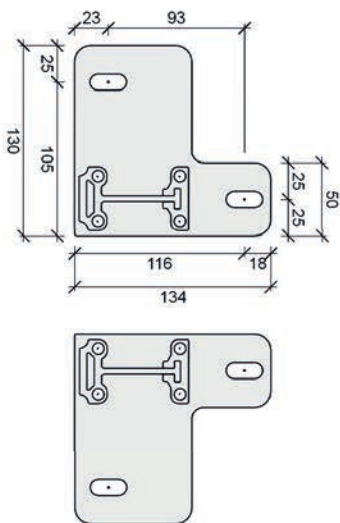
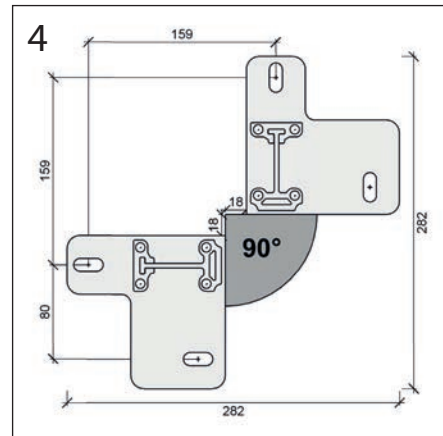
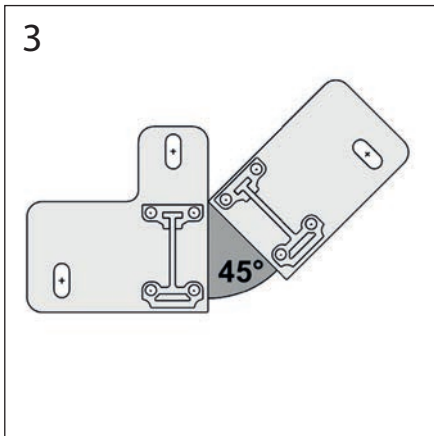
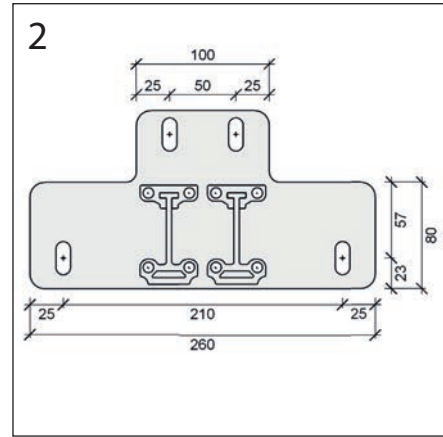
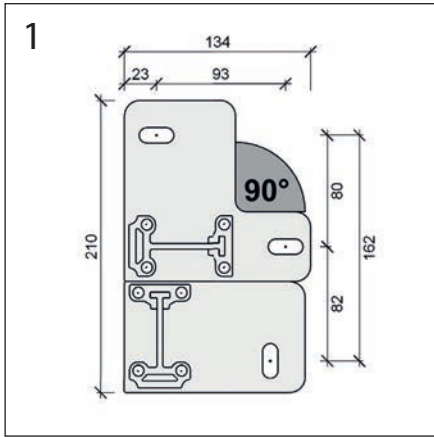
1. Maakiinnikkeen sijoittaminen 90°:een kulmaan.
2. Maakiinnikkeen sijoittaminen suoraan.
3. Maakiinnikkeen sijoittaminen 45°:een kulmaan.
4. Maakiinnikkeen sijoittaminen 90°:een sisäkulmaan.





Mitta, maakiinnike – Inside

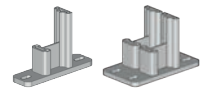
**NÄKYMÄ YLHÄÄLTÄ**



YKSINKERTAINEN  
oikea ja vasen

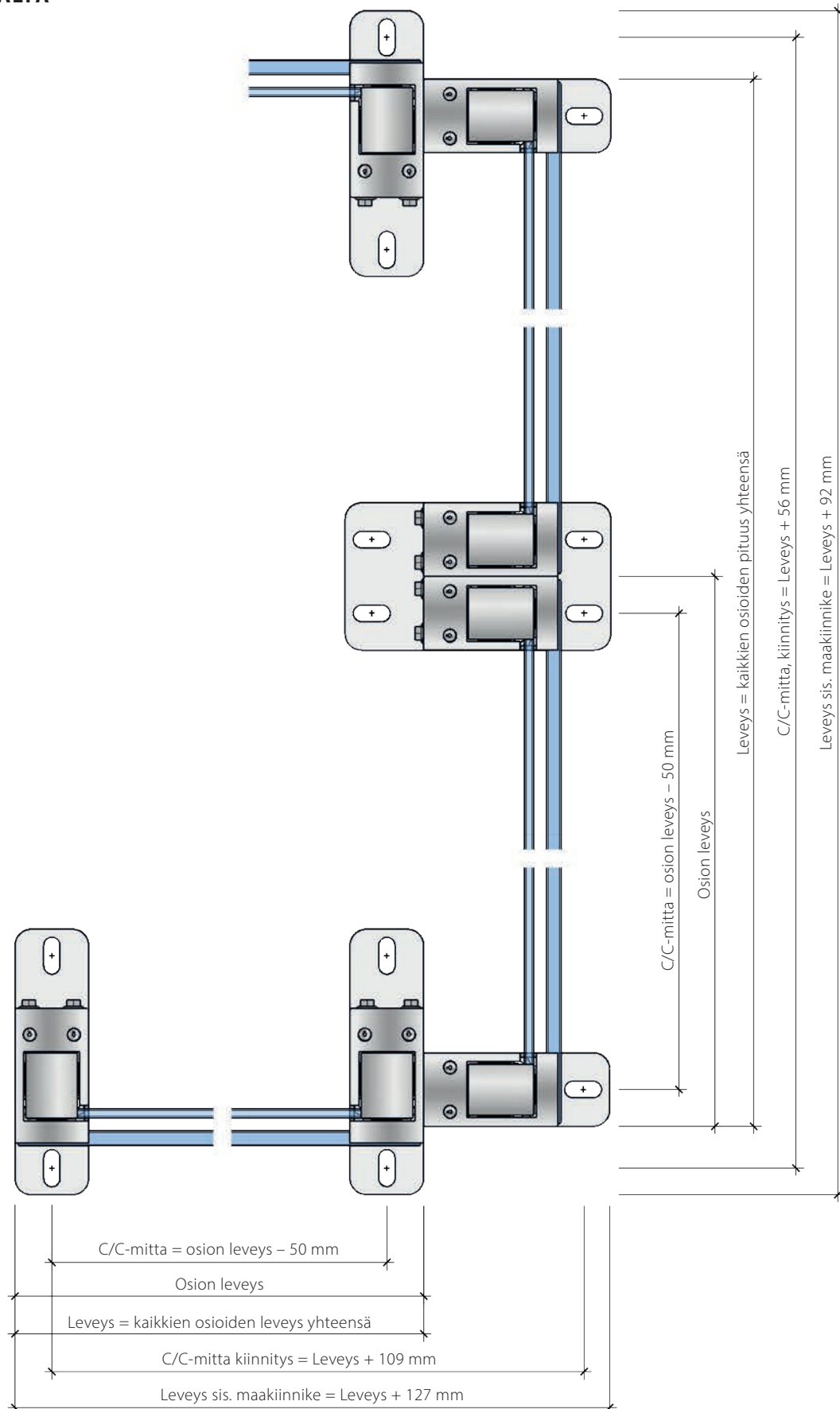
YKSINKERTAINEN,  
KATKAISTU  
oikea ja vasen

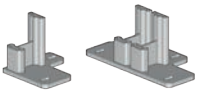
KAKSINKERTAINEN



## Mittakaavio – Standard

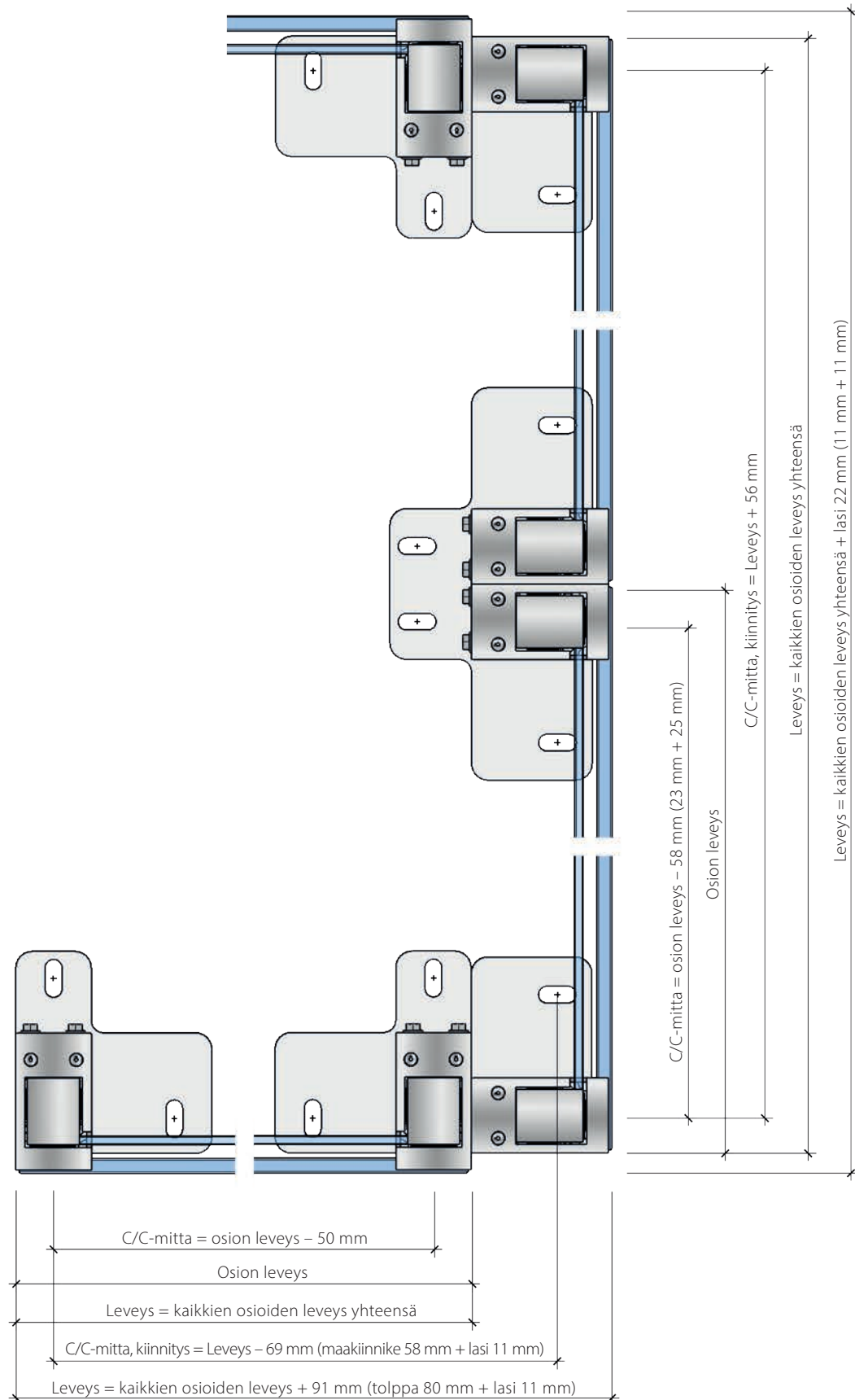
### NÄKYMÄ YLHÄÄLTÄ





## Mittakaavio – Inside

## NÄKYMÄ YLHÄÄLTÄ





# ClickitUp<sup>®</sup>

by ErgoSafe<sup>®</sup>