



CiUWindscreen

Ohjekirja



ClickitUp®
by ErgoSafe®

Sisällysluettelo

Johdanto.....	3
Teknisetiedot.....	3
Tuotekuvaus.....	4
Vastaanotto.....	5
Valmistelut.....	6
Asennus.....	6
Käyttö.....	11
Huolto.....	11
Takuu.....	11
Vianmääritys.....	11
Purkaminen.....	11
Kierrätys.....	11



Suunniteltu ja valmistettu Ruotsissa. ErgoSafen lasikaide tavaramerkillä ClickitUp® on suojattu rekisteröidyillä mallioikeuksilla: EU 002416248-0001-0005 (maaliskuu 2014), GB 90024162480001-0005, EU 015096653-0001-0002, GB, NO DM/2513503. Mallisuoja tarkoittaa, että kenelläkään muulla toimijalla EU:ssa, Yhdistyneessä kuningaskunnassa tai Norjassa ei ole laillista oikeutta valmistaa, myydä tai tuoda maahan kopioita ErgoSafen lasikaiteista.

Johdanto

CiUWindscreen on tuulensuojajärjestelmä, joka on tarkoitettu luomaan suojaa ja suojaa ulkoympäristöissä. Tämä käyttöohje sisältää teknistä tietoa ja vaiheittaiset ohjeet oikeaa asennusta varten. Tuotteen toiminnan, asennusjärjestyksen ja olennaisten turvallisuusnäkökohtien täydellisen ymmärtämisen varmistamiseksi koko ohje on luettava ennen asennuksen aloittamista. Virheellinen asennus voi aiheuttaa henkilövahinkojen riskin, tuotteen vaurioitumisen sekä takuun raukeamisen.

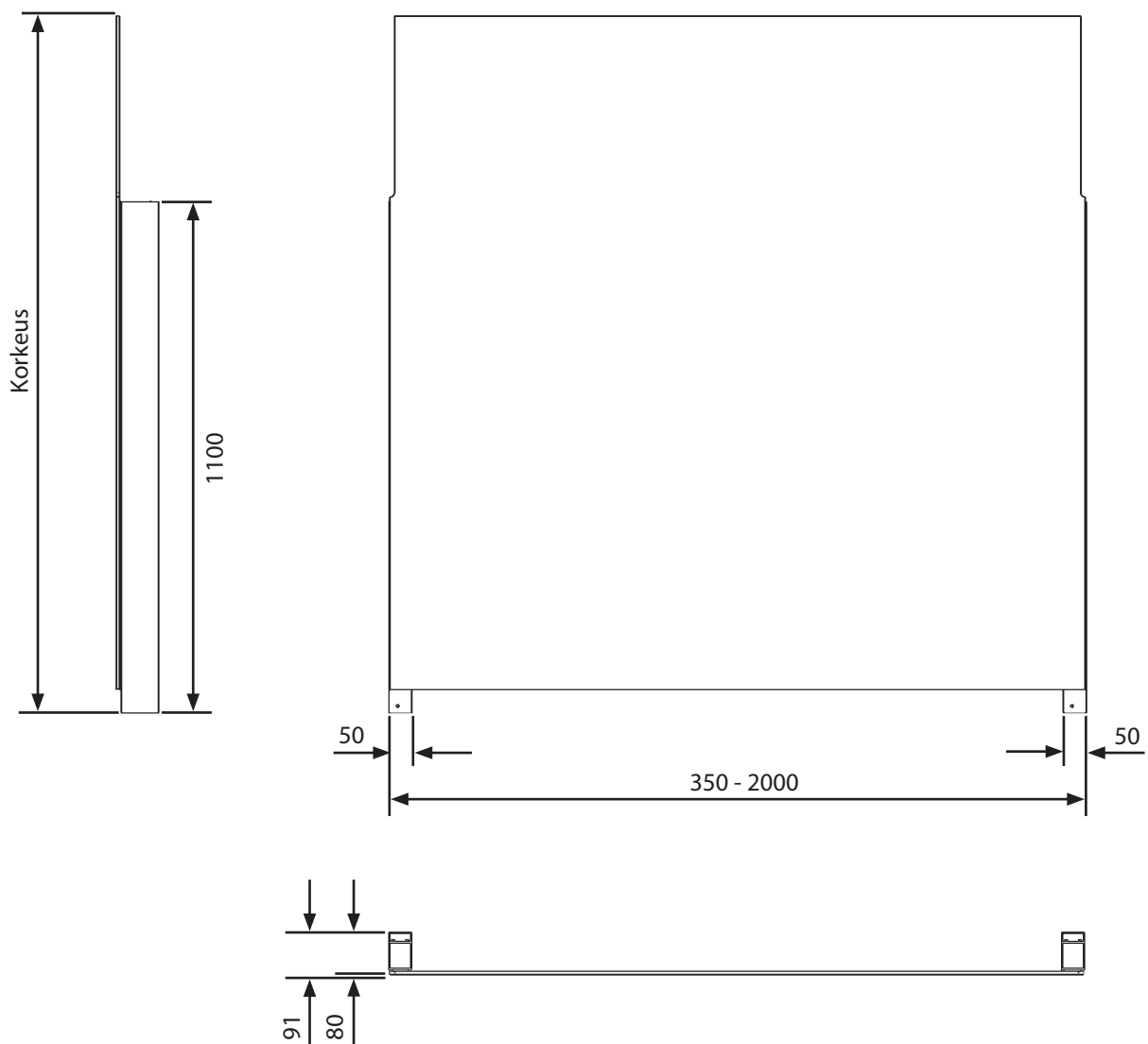
Tekniset tiedot

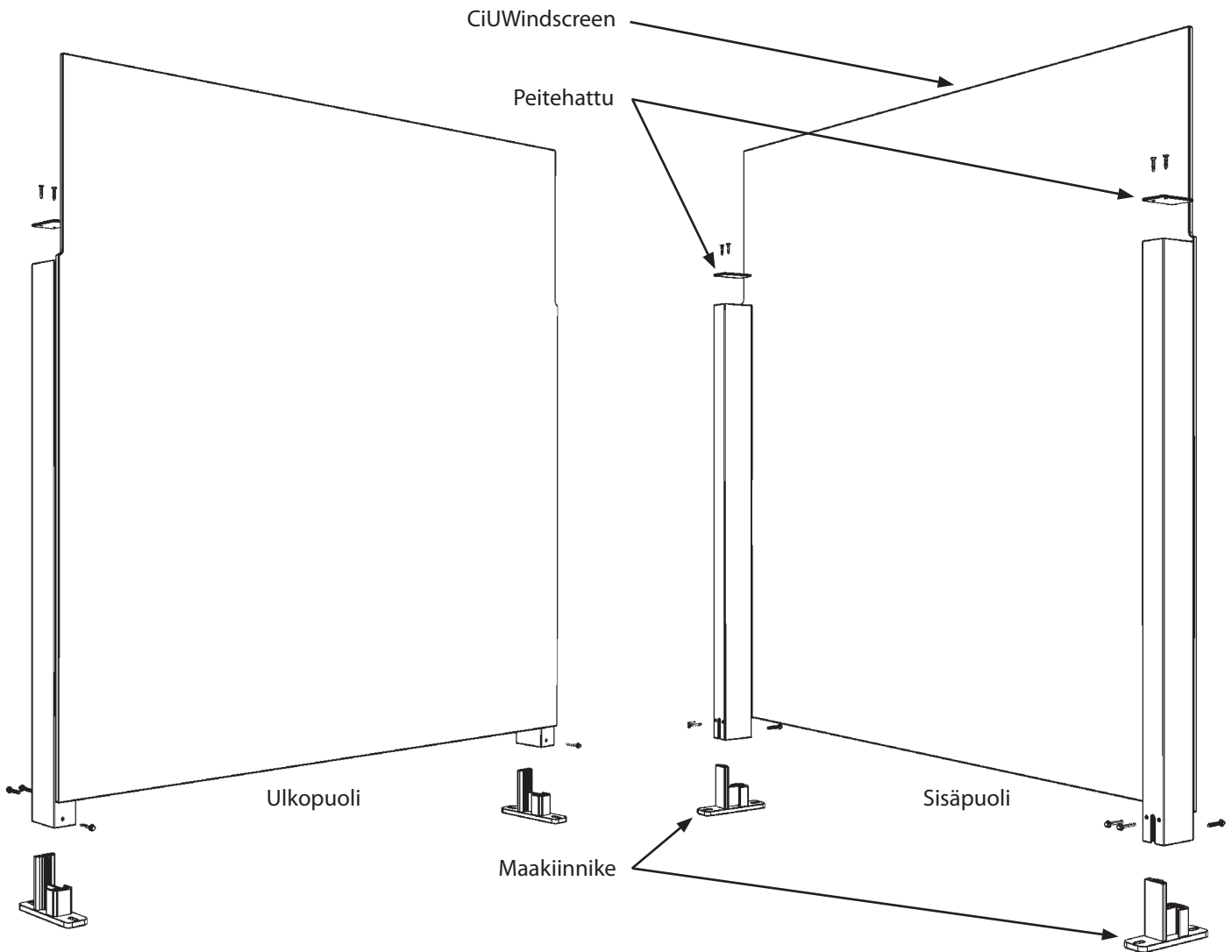
Kuvaus	Tuulensuoja
Valmistusmenetelmä	Structural glazing -menetelmää käytetään lasin kiinnittämiseen alumiinipylväisiin
Kiinnitys	Kiinnitys alustaan valituilla maakiinnikkeillä ja niihin kuuluvilla peitekansilla
Materiaali	Lasi, alumiini ja ruostumaton teräs
Lasi	8 mm karkaistu turvalasi
Korkeus	Vakiokorkeus: 1500 mm (ilman maakiinnikkeitä) Räätälöinti on mahdollista, ota yhteyttä myyntiin lisätietoja varten
Leveys	350 - 2000 mm
Syvyys	91 mm (ilman maakiinnikkeitä)
Pintakäsittely	Tolpat ja maakiinnikkeet toimitetaan vakiona luonnonvärisiksi anodisoituina. Musta anodisointi tai pulverimaalaus valinnaisessa RAL-sävyssä on saatavana lisämaksusta.

Tuotekuvaus

CiUWindscreen koostuu 1100 mm korkeista alumiinipylväistä, joihin lasi on kiinnitetty structural glazing -tekniikalla turvallisen ja vakaan rakenteen varmistamiseksi. Lasi jatkuu pylväiden yläpuolelle, jolloin tuulensuojan vakiokorkeus on yhteensä 1500 mm.

Täydellisessä asennuksessa pylväiden yläosaan asennetaan peitekannet ja alaosaan maakiinnikkeet tuulensuojan kiinnittämiseksi alustaan. Osat asennetaan normaalisti kaksoismaakiinnikkeillä ja kaksoispeitekansilla yhtenäisen järjestelmän muodostamiseksi. Helppoa purkamista varten on saatavana yksittäiset maakiinnikkeet ja peitekannet vaihtoehtona. Ota yhteyttä myyntiin lisätietoja varten. Lisätietoja löytyy alla olevasta piirustuksesta. Kaikki mitat on ilmoitettu millimetreinä.





Vastaanotto

Toimitustarkastus

Vastaanottaja vastaa toimituksen yhteydessä tavaran kunnan ja kollien määrän tarkistamisesta rahtikirjan tietojen mukaisesti. Näkyvät vauriot on dokumentoitava valokuvin tuotteen ollessa vielä pakattuna ja ilmoitettava välittömästi rahtikirjaan sekä kuljettajalle ja kuljetusliikkeelle ennen kuittausta. Piilevät vauriot on dokumentoitava ja ilmoitettava heti havaitsemisen jälkeen, kuitenkin viimeistään seitsemän päivän kuluessa vastaanotosta. Tämän määräajan jälkeen toimitusta koskevia poikkeamia ei voida enää esittää. Piilevä vaurio voidaan ilmoittaa vain, jos tavara on edelleen purkupaikalla havaitsemishetkellä.

Purkaminen lavalta

Aseta lava vakaalle ja tasaiselle alustalle ennen purkamisen aloittamista. Henkilövahinkojen ja tuotteen vaurioiden välttämiseksi purkaminen tulee suorittaa hallitussa järjestyksessä:

1. Poista pakkausmuovi varovasti.
2. Nosta asennettavat osat lavalta. Huomioi, että tuulensuojat ovat raskaita ja vaativat huolellista käsittelyä. Käytä useampaa henkilöä tai sopivia nostovälineitä.
3. Varmista, että jäljellä olevat osat seisovat vakaasti ja ovat erikseen tuettuja kaatumisen estämiseksi.

Valmistelut

Jotta CiUWindscreenin asennus sujuu oikein ja turvallisesti, seuraavat valmistelut on tehtävä ennen työn aloittamista.

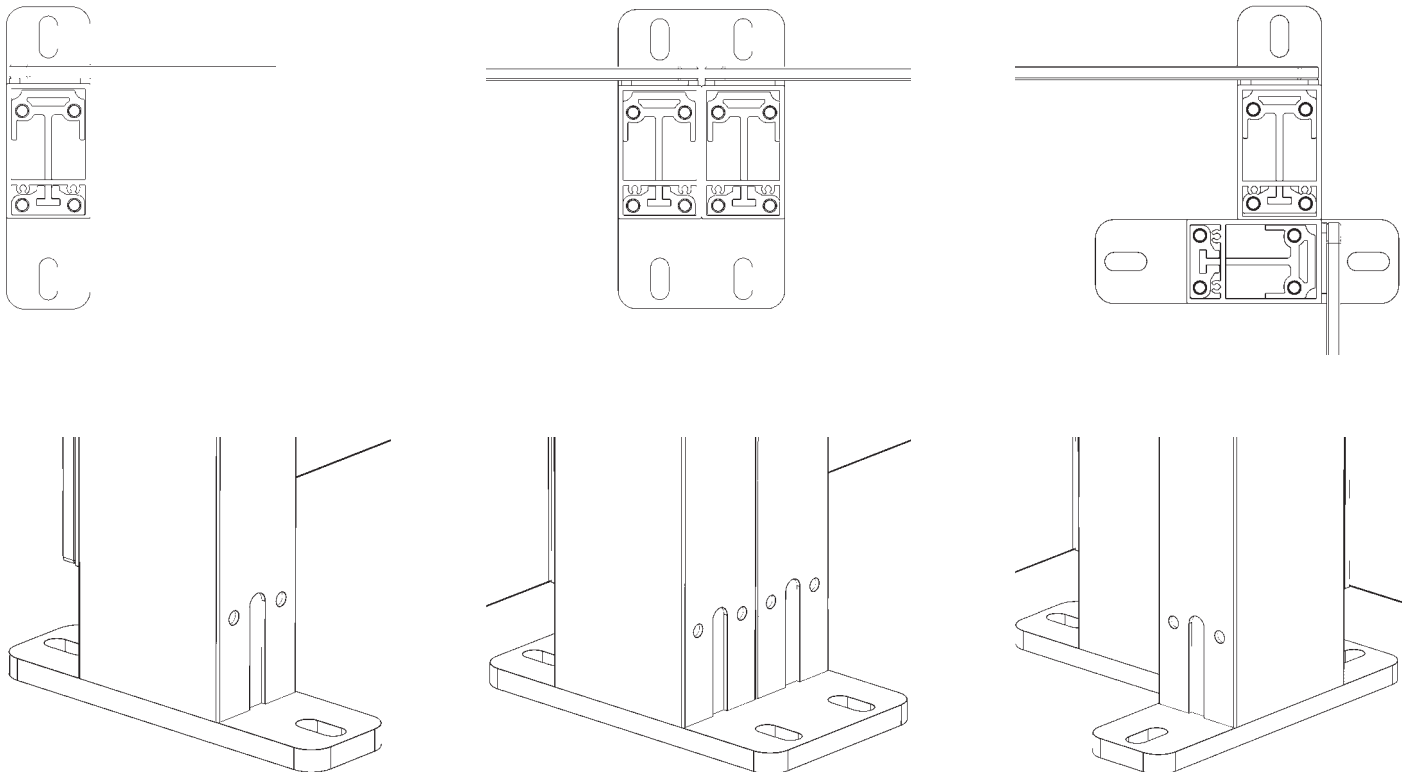
- Varmista, että alustan kantavuus on riittävä tuulensuojan omapainon sekä tuuli- ja käyttökuormien kestämiseksi.
- Alustan tulee olla tasainen ja suora.
- Kiinnityspintojen tulee olla mitoitettu turvallista kiinnitystä varten. Betoniin kiinnitettäessä kiinnikkeen ja betonipinnan väliin tulee asentaa kumimatto tai muu eristävä kerros korroosion ja vaurioiden minimoimiseksi.
- Tarkista, että todelliset mitat ja osamitat vastaavat piirustusta ja tilausta.
- Valitse kiinnitystarvikkeet alustan materiaalin mukaan.
- Suunnittele tuulensuojan sijoitus ennen asennuksen aloittamista.
- Varmista riittävä tila turvallista käsittelyä varten ottaen huomioon paino ja koko.
- Älä nosta yksin.
- Vältä tuotteen asentamista kovassa tuulessa tai epäsuotuisissa sääolosuhteissa.

Asennus

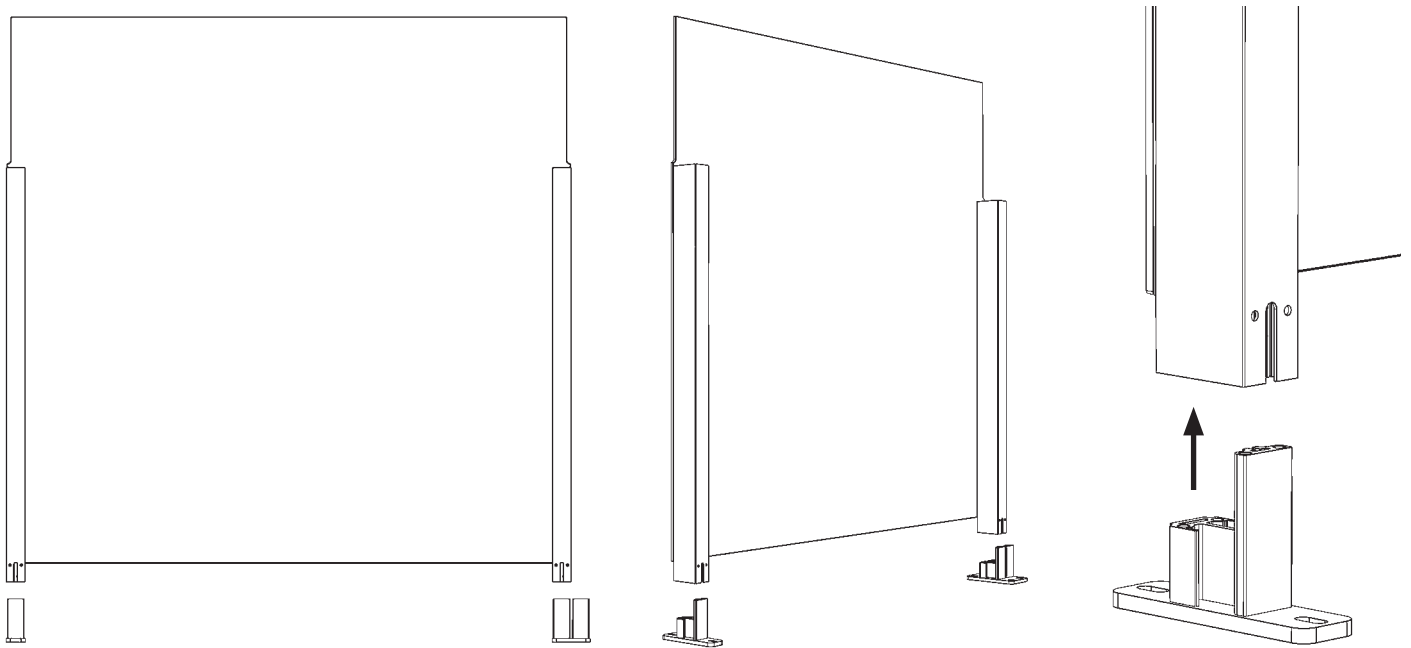
1. Asenna ensimmäinen osa.

Merkitse linja, johon tuulensuoja asennetaan. Jos asennus sisältää kulmia tai tasoeroja, suositellaan aloittamaan niistä.

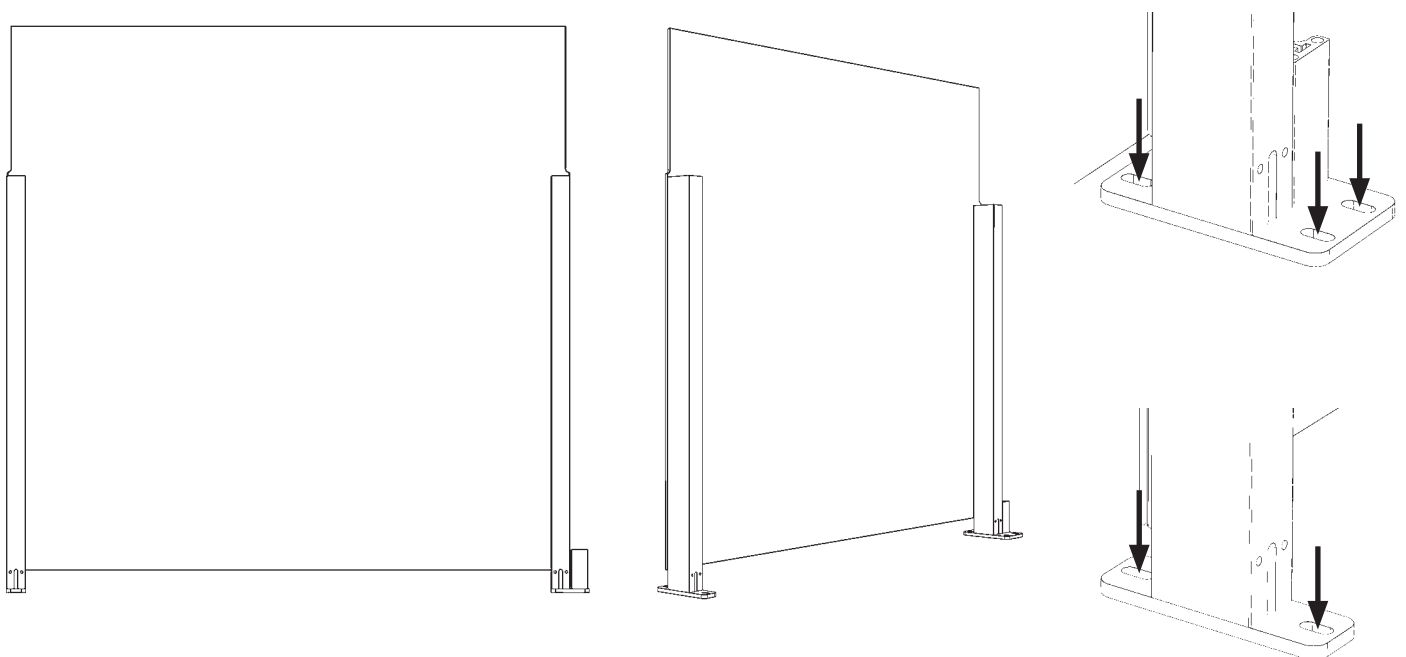
Huomaa, että kalteva alusta voi aiheuttaa korkeuseroja osien välillä. Tämä voidaan korjata myöhemmin – katso kohta 3: *Korkeudensäätö kaltevalla alustalla*. Huomaa, että pylväät asettuvat alimpaan asentoonsa alustan korkeimmassa kohdassa. Varmista ennen asennusta, että oikeat maakiinnikkeet ovat käytettävissä.



Aseta maakiinnikkeet pylväiden alaosaan ilman, että kiinnität niitä. Sijoita osa merkitylle linjalle ja säädä se oikeaan asentoon.

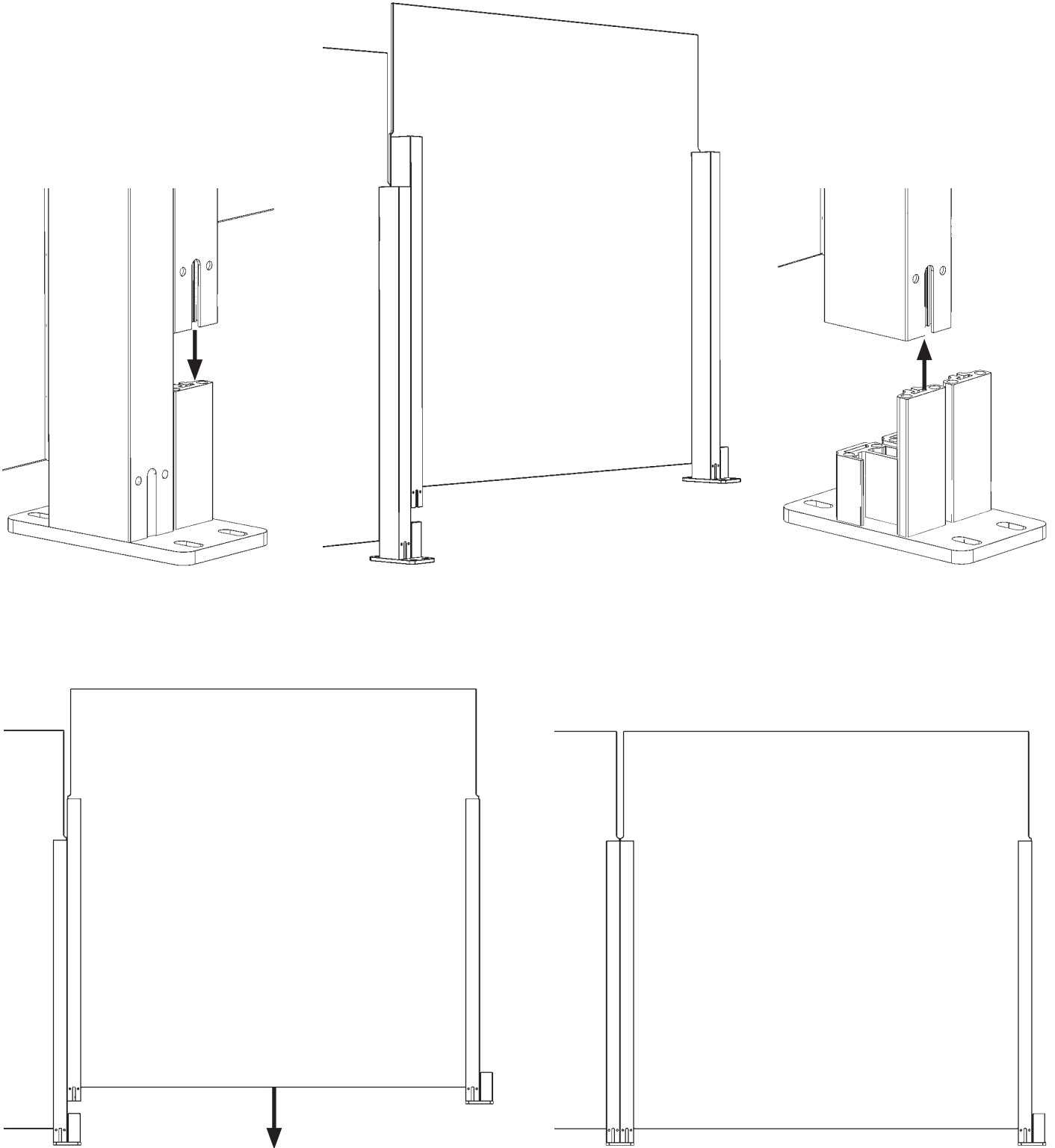


Kiinnitä sen jälkeen maakiinnikkeet alustaan ruuveilla.



2. Seuraavien osien asennus.

Valmistele seuraava osa kaksoismaakiinnikkeellä, jos useita osia liitetään yhteen. Sijoita tuulensuoja ja liitä se edelliseen osaan kaksoismaakiinnikkeellä. Toista, kunnes koko järjestelmä on asennettu. Päätä asennus yksittäisellä maakiinnikkeellä viimeisessä pylväässä.

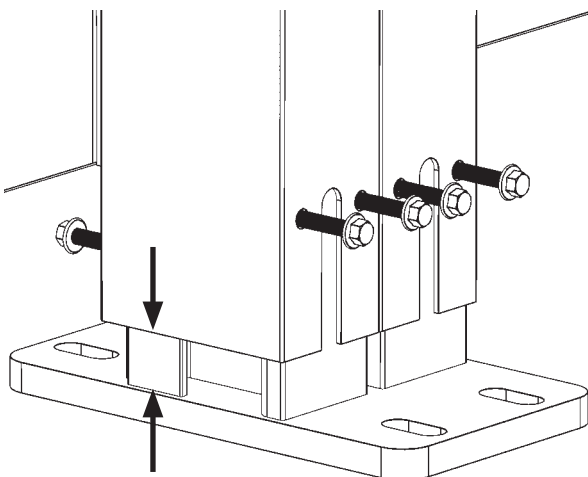
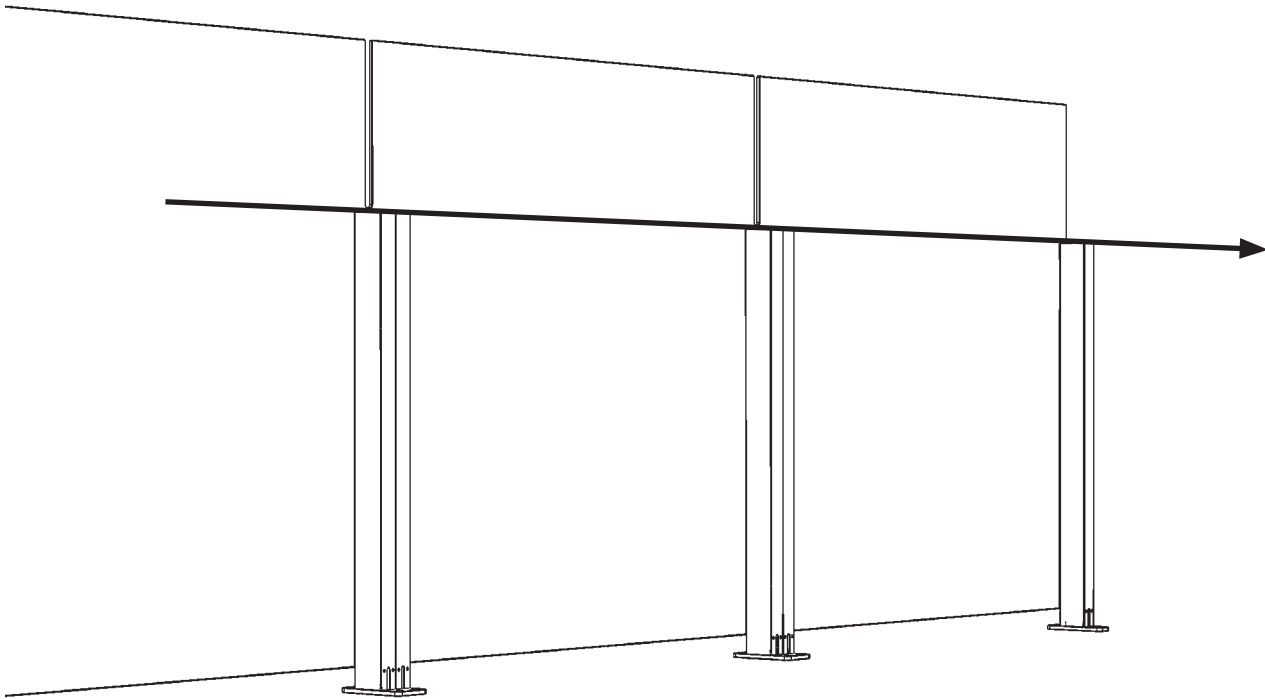


3. Korkeudensäätö kaltevalla alustalla.

Säädä tarvittaessa korkeutta asentamalla osat eri tasoihin maakiinnikkeissä kaltevuuden kompensoimiseksi. Yhtenäisen ilmeen saavuttamiseksi asenna osat suoraan ja vaakasuoraan siten, että pylväiden yläreunat linjautuvat. Käytä vatupassia.

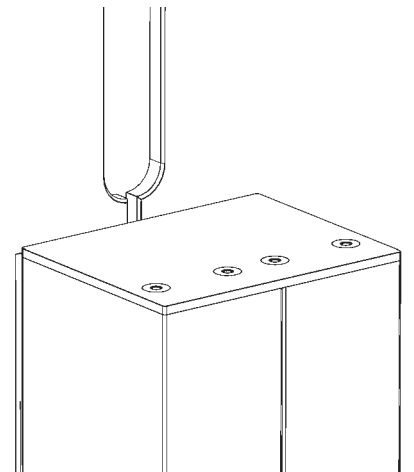
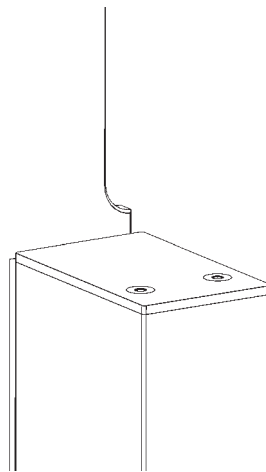
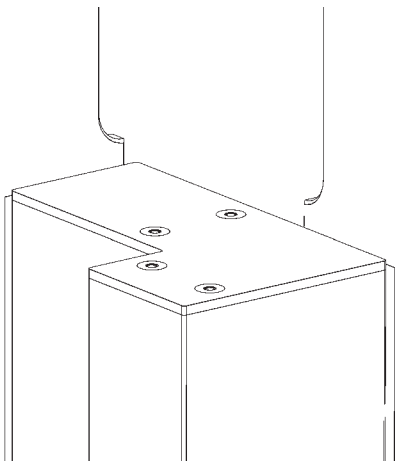
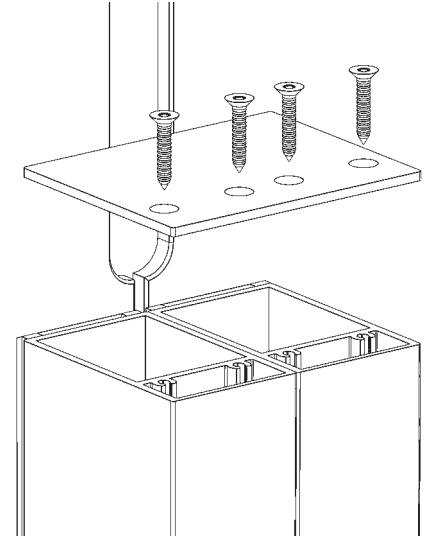
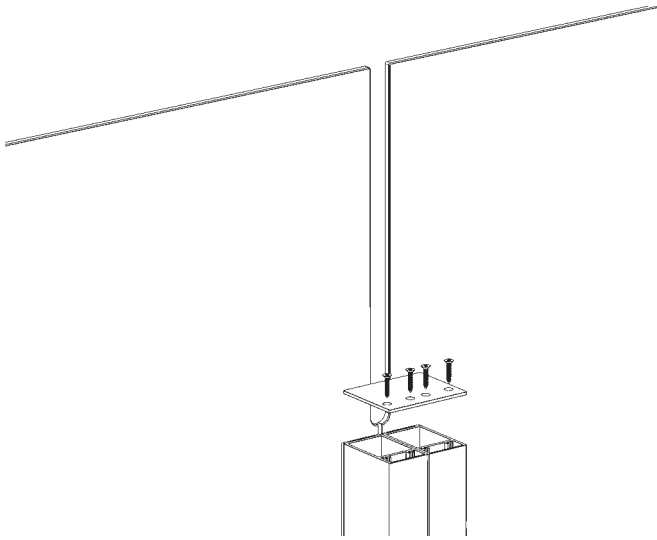
Vinkki: Käytä väliaikaisia tukipalikoita lasin alla ennen kiinnitystä. Valitse pehmeä ja vakaa materiaali kuten puu tai muovi.

Kiinnitysruuvit sisältyvät toimitukseen.



4. Asenna peitekannet.

Kiinnitä pylväiden yläosaan. Käytä kaksois- ja kulmapeitekansia. Kohdista profiilin reunoihin.



5. Itsetarkastus.

Tarkista asennuksen jälkeen.

- Ei vaurioita tai virheitä.
- Tarkista kiinnitys.

6. Kontrastimerkintä

Paranna turvallisuutta ja esteettömyyttä merkitsemällä lasipinnat kontrastimerkinnöillä. Monissa maissa tämä on julkisissa ympäristöissä lakisääteinen vaatimus. Merkinnät tulee sijoittaa kahdelle korkeudelle, jotta ne näkyvät selkeästi sekä istuville että seisoville henkilöille. Muoto ja väri voivat vaihdella, mutta niiden on erotuttava selkeästi taustasta. Tarkista aina voimassa olevat määräykset siinä maassa, jossa tuote asennetaan.

Käyttö

CiUWindscreen on suunniteltu tarjoamaan tuulensuojaa säilyttäen esteettömän näkyvyyden. Tuulensuoja ei ole tarkoitettu kantavaksi rakenteeksi eikä putoamissuojaksi. Älä kuormita lasia tai pylväitä raskailla esineillä.

Huolto

Tuote vaatii vain vähän huoltoa, mutta säännöllinen puhdistus ja silmämääräinen tarkastus ovat suositeltavia toiminnan ja turvallisuuden varmistamiseksi.

- Pyyhi alumiiniprofiilit kostealla liinalla ja miedolla pesuaineella.
- Älä käytä vahvoja happoja, emäksisiä tai hankaavia aineita. Puhdista lasi pehmeällä liinalla tai sienellä ja haalealla vedellä.

Takuu

Jotta takuu pysyy voimassa, seuraavien ehtojen on täyttyvä:

- Takuuvaatimuksen yhteydessä myyjään on otettava yhteyttä, jotta reklamaatio voidaan arvioida voimassa olevien takuehtojen mukaisesti. Myyjä vastaa siitä, että vahvistetaan, kuuluuko vika takuun piiriin. Huomioithan, että kaikki toimenpiteet tai korjaavat työt, jotka suoritetaan ilman ErgoSafen reklamaatio-osaston hyväksyntää, tehdään asiakkaan omalla vastuulla ja johtavat takuun raukeamiseen.
- Takuuasioissa on ilmoitettava tuotteen sarjanumero sekä valokuva, josta vedottu vika näkyy selvästi
- Vaihdettavat osat on ehdottomasti palautettava myyjälle. Mikäli näin ei tehdä, asiakas menettää oikeuden takuukorvaukseen.

Takuu ei kata: Virheellistä asennusta tai painumia perustuksissa tai puurakenteissa.

Purkaminen

Tarvittaessa purkaminen on suoritettava yhtä huolellisesti kuin asennus.

Kierrätys

CiUWindscreen on suunniteltu kierrätettävät materiaalit huomioiden, mikä edistää kestävämpää elinkaarta. Käyttöään päättyessä komponentit voidaan helposti purkaa, erotella ja lajitella voimassa olevien kierrätysmääräysten mukaisesti.



ClickitUp[®]

by ErgoSafe[®]