



# CiUPivotDoorPlus

## Ohjekirja



ClickitUp®  
by ErgoSafe®

# Sisällysluettelo

Johdanto.....	3
Teknisetiedot.....	3
Tuotekuvaus.....	4
Vastaanotto.....	5
Valmistelut.....	6
Asennus.....	6
Käyttö.....	13
Huolto.....	14
Takuu.....	14
Vianetsintä.....	14
Purkaminen.....	15
Kierrätys.....	15



**Suunniteltu ja valmistettu Ruotsissa.** ErgoSafen lasikaide tavaramerkillä ClickitUp® on suojattu rekisteröidyillä mallioikeuksilla: EU 002416248-0001-0005 (maaliskuu 2014), GB 90024162480001-0005, EU 015096653-0001-0002, GB, NO DM/2513503. Mallisuoja tarkoittaa, että kenelläkään muulla toimijalla EU:ssa, Yhdistyneessä kuningaskunnassa tai Norjassa ei ole laillista oikeutta valmistaa, myydä tai tuoda maahan kopioita ErgoSafen lasikaiteista.

# Johdanto

CiUPivotDoorPlus on pivot-saranoitu lasiovi yläikkunalla, tarkoitettu käytettäväksi yhdessä ClickitUpPlus-lasijärjestelmän kanssa. Tämä käyttöohje sisältää teknistä tietoa ja vaiheittaiset ohjeet oikeaan asentukseen. Tuotteen toiminnan, asennusjärjestyksen ja olennaisten turvallisuusnäkökohtien täydellisen ymmärtämisen varmistamiseksi koko käyttöohje tulee lukea ennen asennuksen aloittamista. Virheellinen asennus voi aiheuttaa henkilövahinkojen riskin, vahingoittaa tuotetta ja mitätöidä takuun.

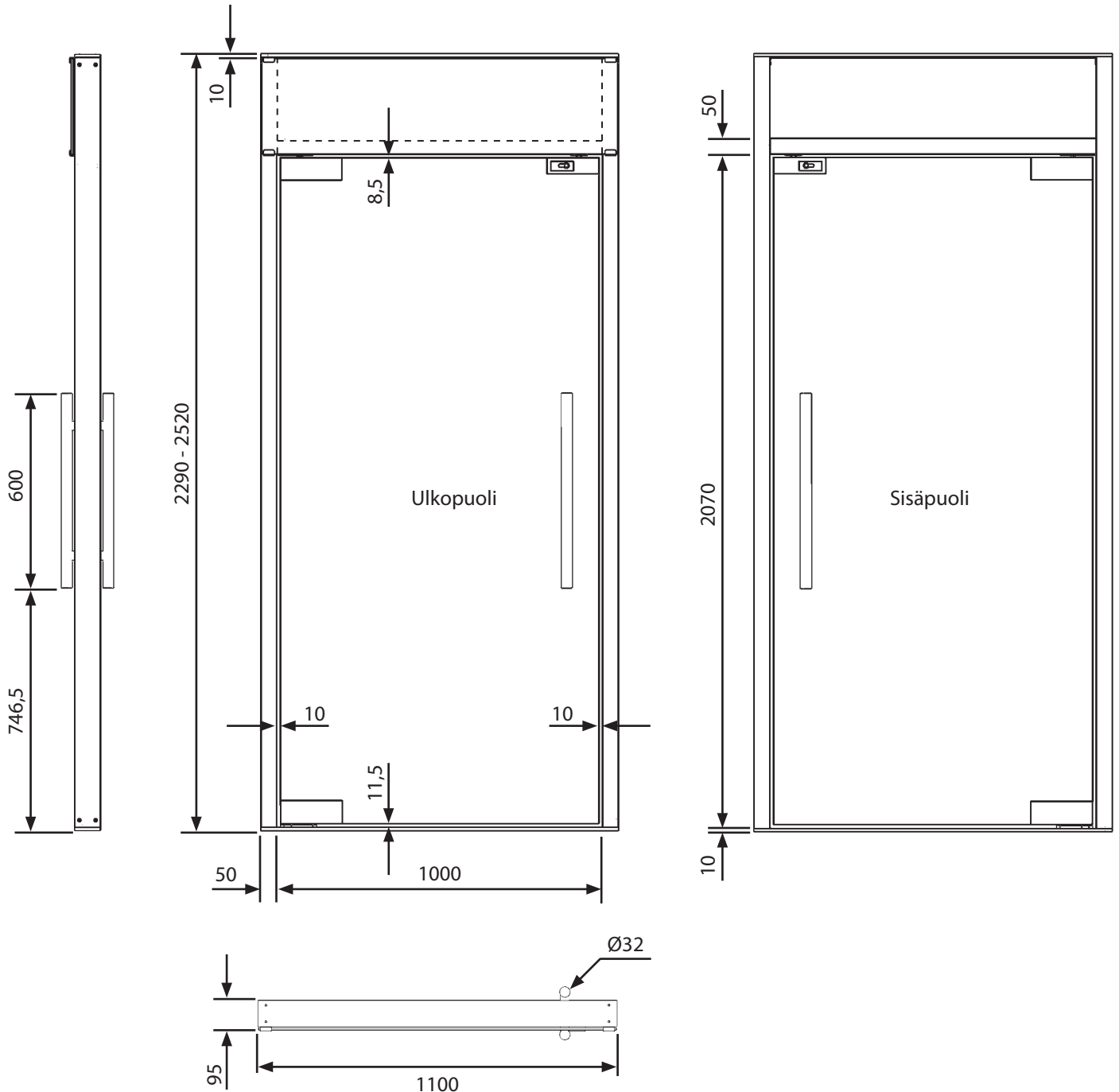
## Tekninen erittely

<b>Kuvaus</b>	Lasitettu kaksisuuntainen kääntöovi pivot-kiinnityksellä ja integroidulla yläosalla
<b>Valmistusmenetelmä</b>	Structural glazing -tekniikkaa käytetään yläosan (kiinteän lasin) kiinnittämiseen alumiinipylväisiin
<b>Kiinnitys</b>	Kiinnitys alustaan, yläpuoliseen rakenteeseen ja viereisiin ClickitUpPlus-osioihin
<b>Materiaali</b>	Lasi, alumiini ja ruostumaton teräs
<b>Lasi</b>	Karkaistu turvalasi: 10 mm ovilasi, 8 mm yläosa
<b>Korkeus</b>	2290–2520 mm
<b>Leveys</b>	1100 mm
<b>Syvyys</b>	95 mm
<b>Lukko</b>	Musta avainlukko, lukittavissa sisältä ja ulkoa
<b>Kahva</b>	Musta sylinterimäinen pystykahva sisä- ja ulkopuolella
<b>Pintakäsittely</b>	Pylväät ja kiinnikkeet toimitetaan vakiona musta-anodisoituina

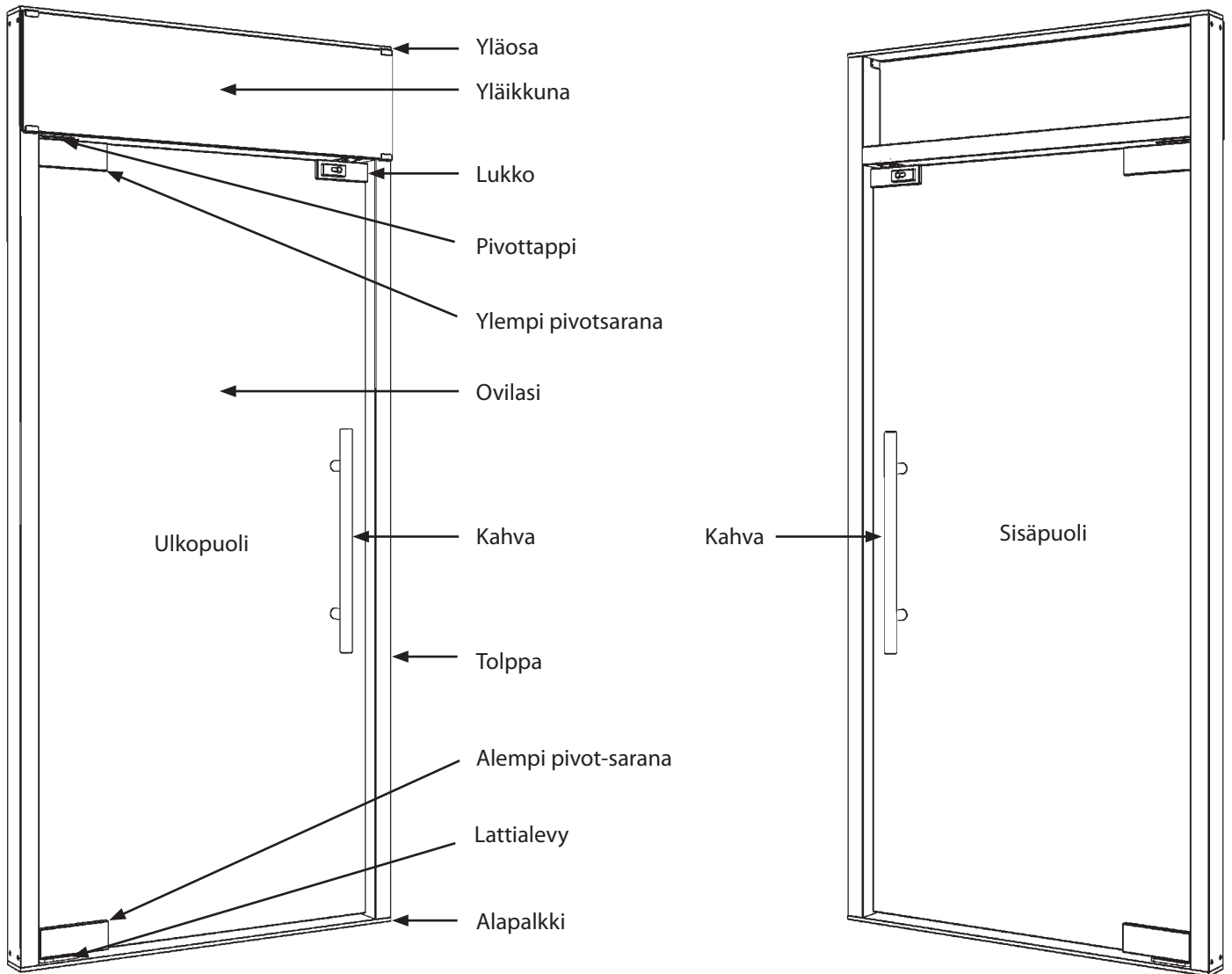
# Tuotekuvaus

CiUPivotDoorPlus on lasitettu, kaksisuuntainen kääntöovi pivot-saranoinnilla, mikä tarkoittaa, että ovi voidaan avata sekä sisään- että ulospäin. Ovea käytetään ovilehden molemmin puolin olevilla kahvoilla, ja integroitu avainlukko mahdollistaa lukituksen sekä sisä- että ulkopuolelta. Oven lasilla on kiinteät mitat, kun taas yläikunan korkeus mukautetaan halutun kokonaiskorkeuden mukaan. Oikea- tai vasenkätinen ripustus valitaan tilauksen yhteydessä, eikä sitä voida muuttaa jälkikäteen.

Ylä- ja alakappale toimivat kiinnityspisteinä asennuksen aikana yhdessä viereisiin ClickitUpPlus-osiin tehtävän kiinnityksen kanssa. Lisätietoja on alla olevassa piirustuksessa. Kaikki mitat on ilmoitettu millimetreinä.



Ovilehti toimitetaan erillään karmista ja se on varustettu esiasennetuilla pivot-saranoilla ja lukkokotelolla asennuksen helpottamiseksi. Alemman pivot-saranan lattialevy on asennettu karmen alaosaan. Ylempi pivot-tappi ja kahvat toimitetaan erikseen ja asennetaan mukana toimitettujen ohjeiden mukaisesti.



## Vastaanotto

### Vastaanottotarkastus

Vastaanotettaessa vastaanottaja vastaa tavaroiden kunnan ja kollien määrän tarkistamisesta rahtikirjan tietojen mukaisesti. Näkyvät vauriot on dokumentoitava valokuvoin tuotteen ollessa vielä pakattuna ja ilmoitettava välittömästi rahtikirjaan sekä kuljettajalle ja kuljetusyritykselle ennen kuittausta. Piilevät vauriot on dokumentoitava ja ilmoitettava heti havaitsemisen jälkeen, kuitenkin viimeistään seitsemän päivän kuluessa vastaanotosta. Tämän määräajan jälkeen poikkeamia ei voida enää vaatia. Piilevä vaurio voidaan ilmoittaa vain, jos tavara on edelleen purkupaikalla.

### Purku lavalta

Aseta lava vakaalle ja tasaiselle alustalle ennen purkamista. Henkilövahinkojen ja tuotteen vaurioiden välttämiseksi purku tulee suorittaa hallitusti:

1. Poista pakkausmuovi varovasti.
2. Nosta komponentit varovasti. Käytä aina useampaa henkilöä ovilehteä nostettaessa, sillä se on raskas ja herkkä.
3. Varmista, että jäljellä olevat komponentit ovat vakaasti paikallaan ja yksittäin varmistettu kaatumisen estämiseksi.

# Valmistelut

CiUPivotDoorPlus-järjestelmän sujuvan ja oikean asennuksen varmistamiseksi seuraavat valmistelut on tehtävä ennen työn aloittamista.

- Tarkista, että alusta on riittävän kantava kestämään oven oman painon sekä tuulen ja normaalin käytön aiheuttamat kuormitukset.
- Alustan tulee olla tasainen ja suora oikean asennuksen ja toiminnan varmistamiseksi.
- Kiinnityspintojen tulee olla mitoitettu turvallista kiinnitystä varten. Betoniin kiinnitettäessä kiinnikkeiden ja betonipinnan väliin tulee asentaa kumimatto tai muu eristävä kerros korroosion ja vaurioiden riskin minimoimiseksi.
- Tarkista, että aukon mitat ja oven mitat vastaavat piirustusta ja tilausta.
- Valitse kiinnitystarvikkeet alustan ja yläpuolisen rakenteen materiaalin mukaan. Rakenteissa, joissa ved- enpoistojärjestelmä sijaitsee lähellä kiinnityspisteitä, tulee käyttää korroosionkestäviä tiivistettyjä ruuviliitoksia veden tunkeutumisen estämiseksi.
- Suunnittele oven sijainti ennen asennuksen aloittamista.
- Varmista, että turvalliseen käsittelyyn on riittävästi tilaa ottaen huomioon paino ja koko.
- Älä nosta yksin.
- Vältä tuotteen asentamista kovassa tuulessa tai epäsuotuisissa sääolosuhteissa.

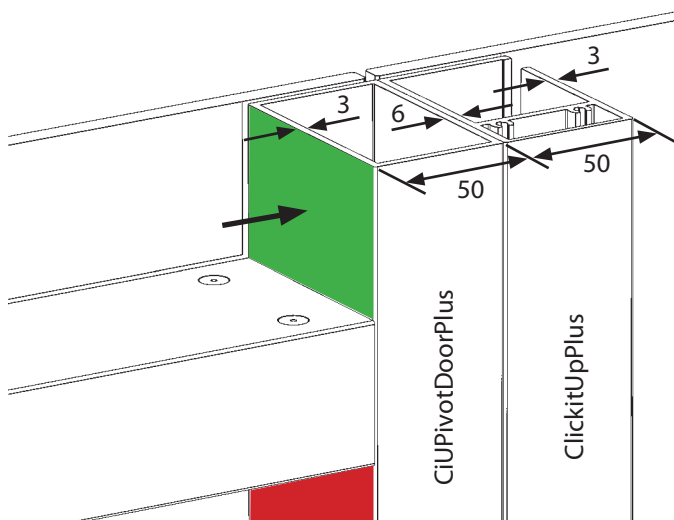
# Asennus

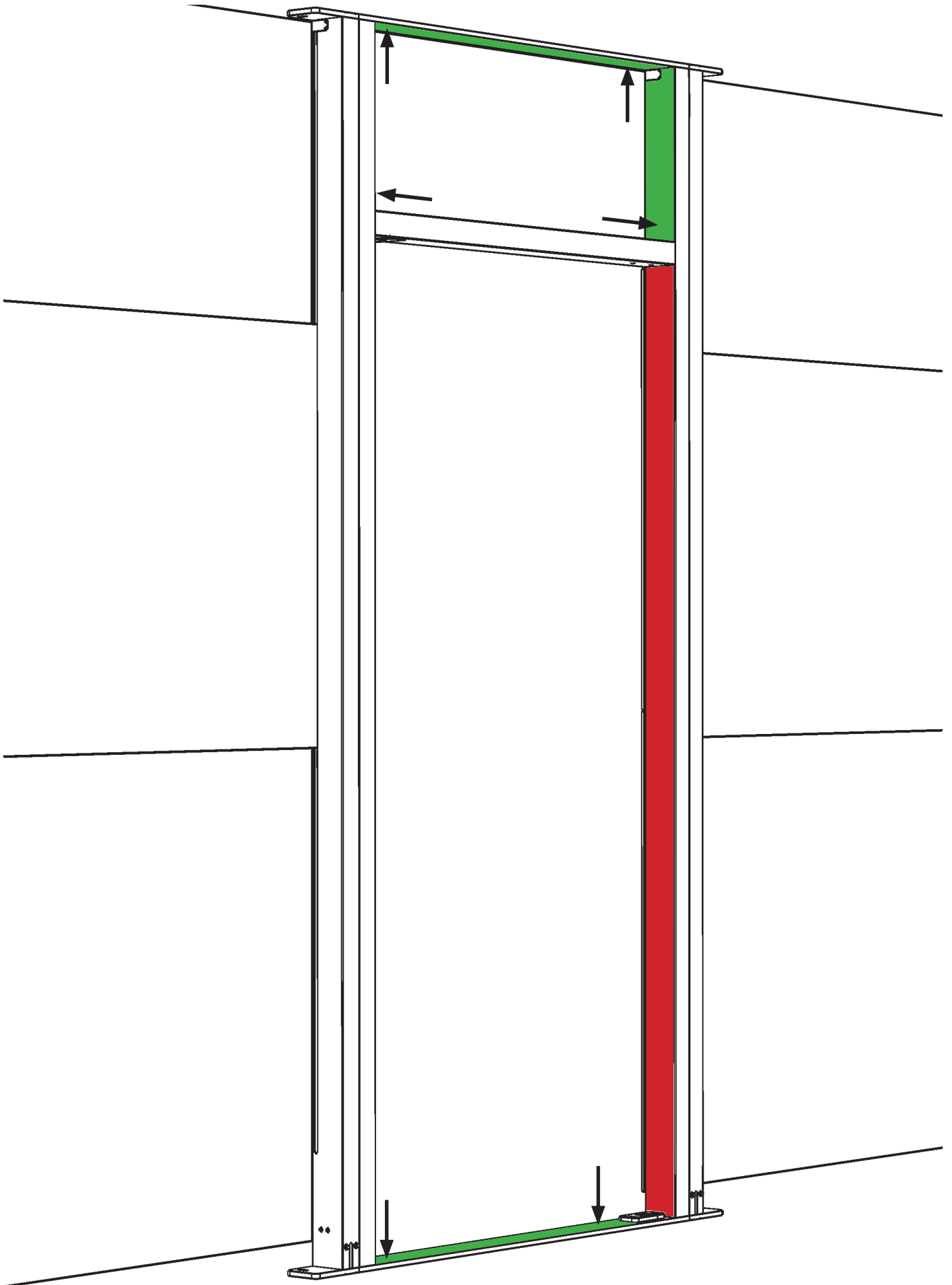
## 1. Ovenkarmin kiinnitys

On suositeltavaa aloittaa kiinnittämällä ovenkarmi alustaan ja yläpuoliseen rakenteeseen. Tarkista, että karmi on pystysuorassa ja vaakasuorassa. Kiinnitä karmi sen jälkeen materiaalille sopivilla kiinnikkeillä. Asennuksessa kiinnitykset tulee sijoittaa mahdollisimman lähelle kulmia sekä ylä- että alaosassa. Tämä antaa maksimaalisen vakauden ja minimoi rakenteen liikkeen tai vääntymisen riskin.

Koska alaosa sijoitetaan suoraan alustalle, yläosan ja yläpuolisen rakenteen väliin voi syntyä pieni rako. Jotta yläosa ei taivu ruuveja kiristettäessä, tämä rako tulee tasata välikappaleella ennen kiinnitystä.

Ovenkarmi tulee myös kiinnittää sivusuunnassa viereisiin ClickitUpPlus-osiin vakauden varmistamiseksi. Tämä kiinnitys saa tapahtua ainoastaan yläikkunan alueella, jotta ClickitUpPlusin liikkuviin osiin ei osuta. Suosituk- sena on sijoittaa ruuvit tässä tilassa mahdollisimman alas, jotta saavutetaan paras mahdollinen voimansiirto ja vähennetään rakenteen liikkumisen riskiä.

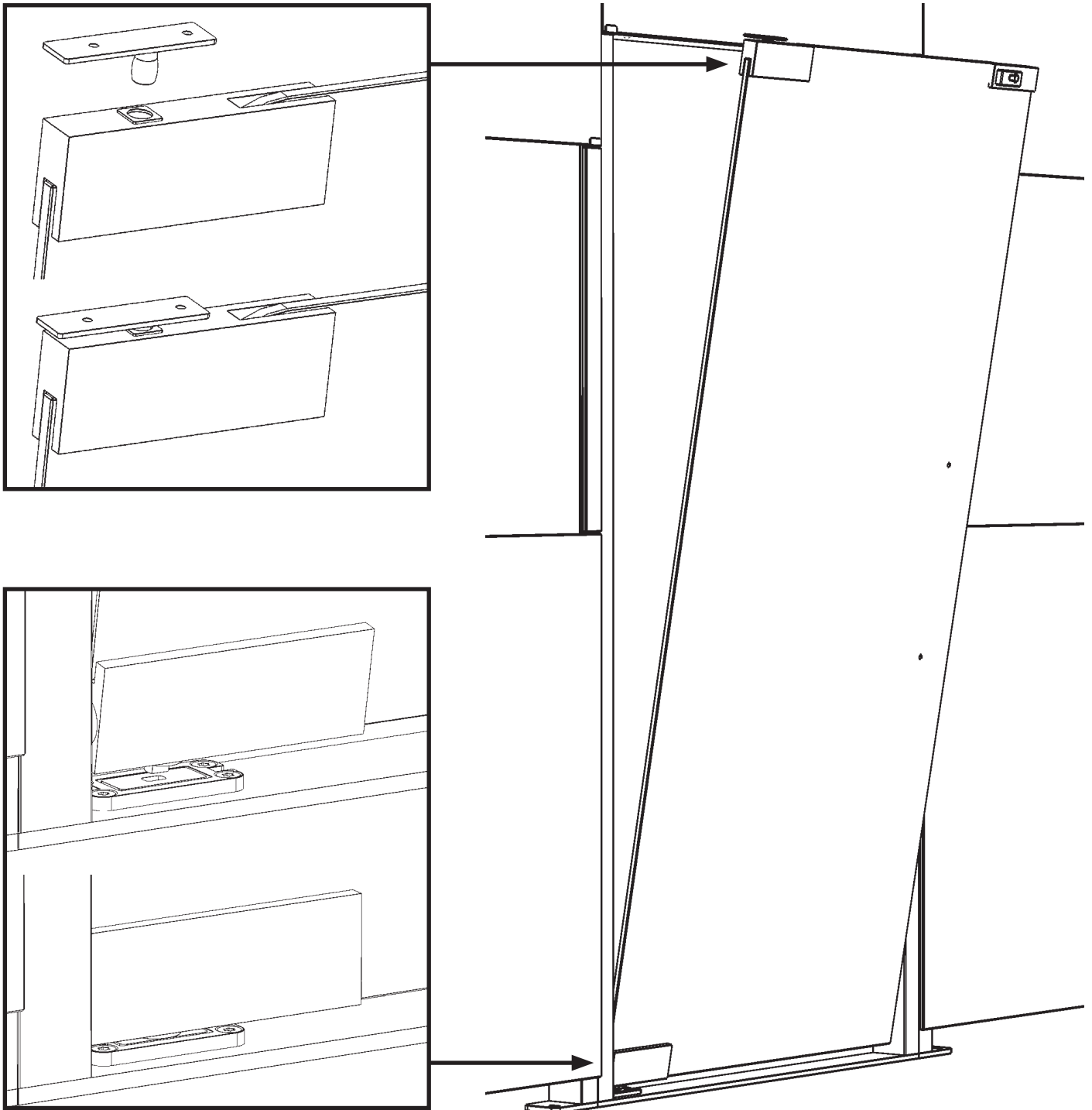


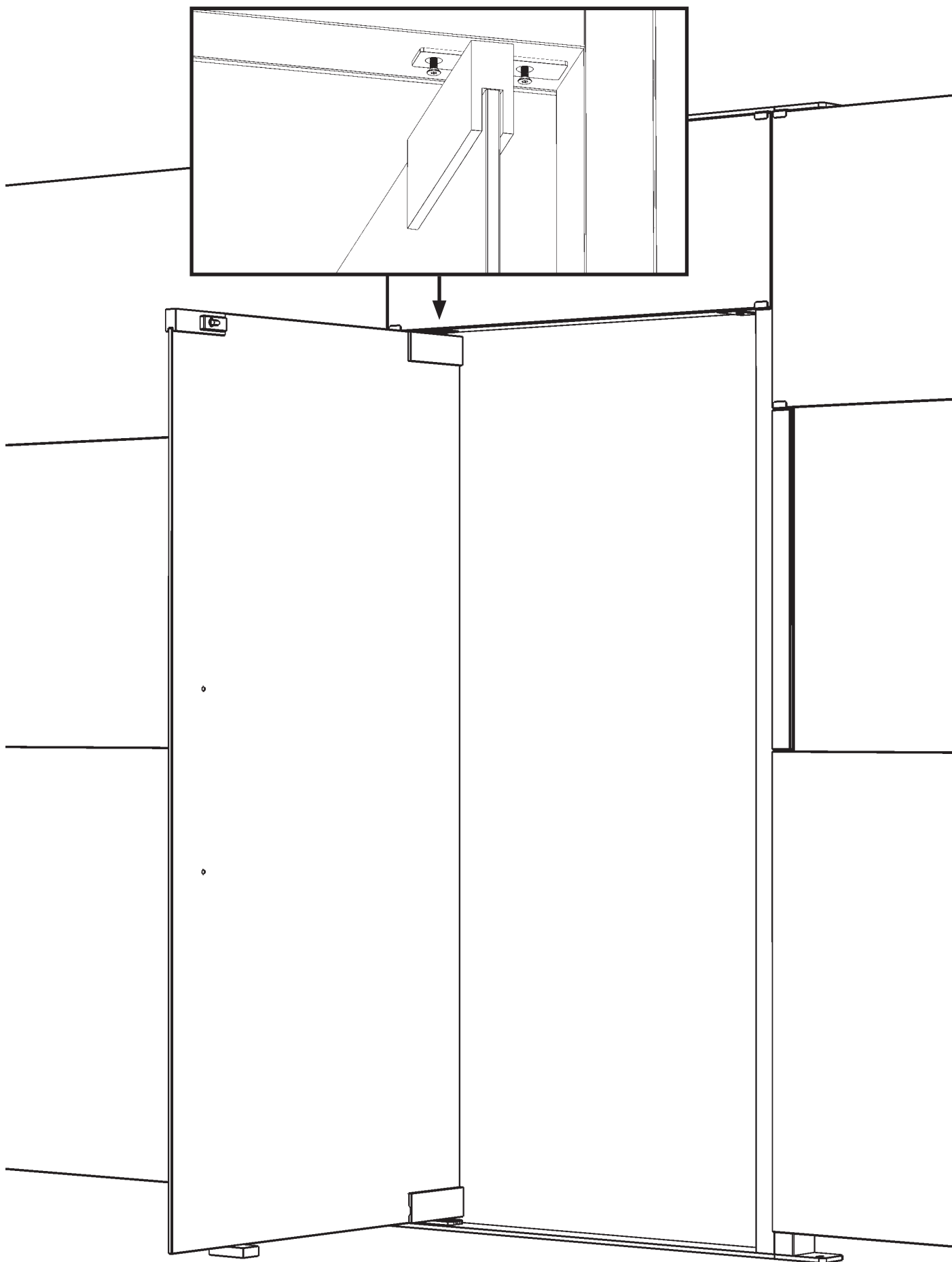


## 2. Ovilehden asennus

Ovilehti toimitetaan esiasennetuilla ylä- ja alapivot-saranoilla. Alemman saranan lattialevy on asennettu alaosan. Pivottappi asennetaan sen jälkeen, kun ovilehti on asetettu karmiin.

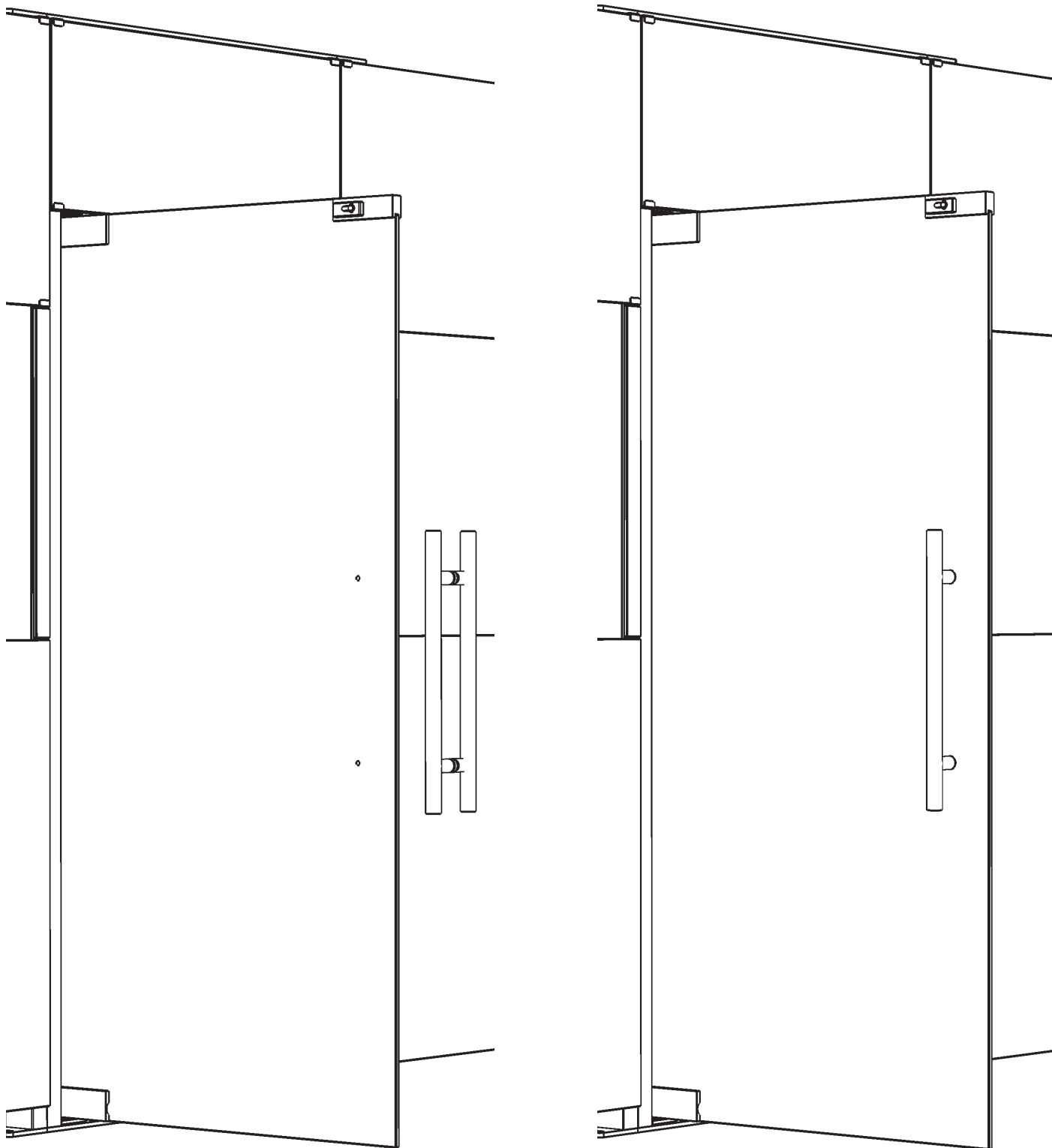
- Tarkista, että pivottappi on painettu alas ylempään pivot-saranaan, mutta sitä ei ole vielä ruuvattu kiinni.
- Tarkista, että salpa on alhaalla (avoimessa/lukitsemattomassa asennossa).
- Nosta ovilehti karmiin ja kiinnitä alempi sarana lattialevyyn.
- Avaa ovi noin 90° päästäksesi käsiksi ylempään pivottappiin. Tue ovilasin alareunaa koko toimenpiteen ajan, sillä tässä vaiheessa se on kiinnitetty vain alempaan saranaan.
- Ruuvaa pivottappi kiinni karmin yläosaan varmistaaksesi ovilehden.





### 3. Kahvojen asennus

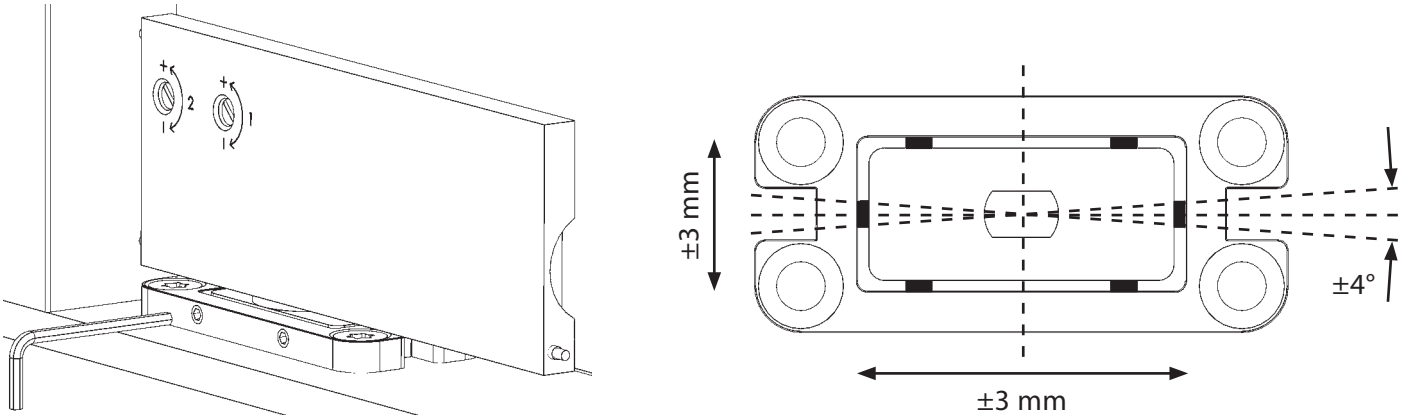
Asenna kahvat ovilehden molemmille puolille. Muista asentaa tiivisteet lasin ja kahvojen väliin pistekuormituksen ja lasin halkeamisen estämiseksi. Kiristä ruuvit tasaisesti ja kohtuullisella momentilla.



#### 4. Pivot-saranoiden säätö

Alemmassa saranassa on useita säätömahdollisuuksia oven toiminnan mukauttamiseksi tarvittaessa.

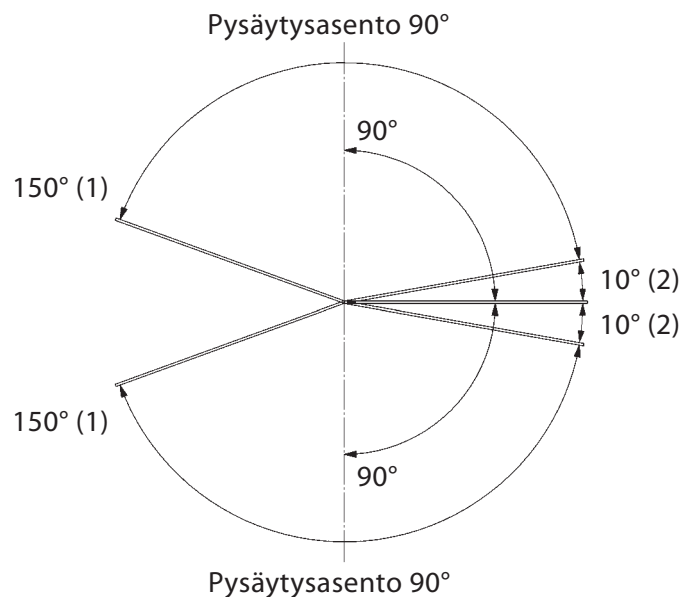
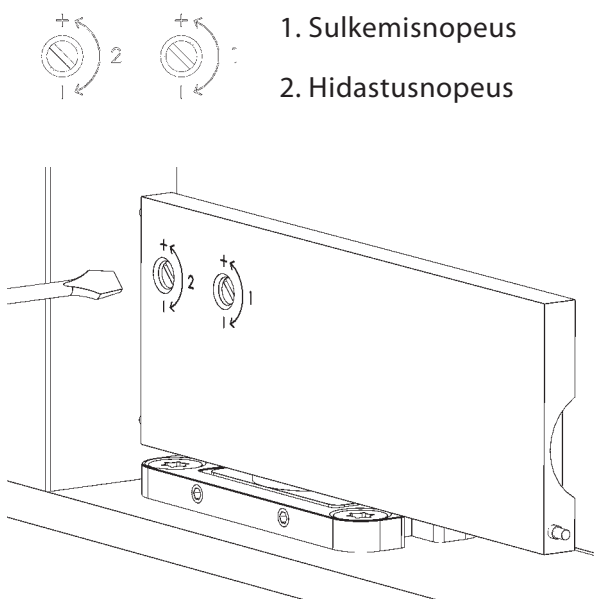
- **Ovilehden perusasento:** Alemman saranan lattialevyä voidaan hienosäätää kuuden ruuvin avulla oikean asennon varmistamiseksi. Käytä mukana toimitettua kuusiokoloavainta.



- **Avautumiskulma ja kiinteä pysäytysasento:** Ovi voi avautua jopa 160° molempiin suuntiin. 90° kohdalla se pysähtyy kiinteään asentoon, mutta voidaan avata edelleen työntämällä.
- **Sulkeutumisnopeus:** Säätää nopeutta avoimesta lähes suljettuun asentoon. Suurempi nopeus sulkee nopeammin, pienempi antaa pehmeämmän liikkeen.
- **Hidastusnopeus:** Säätää jarrutusta viimeisten noin 10° aikana ennen sulkeutumista. Hitaampi antaa pehmeän sulkeutumisen, nopeampi suuremman sulkeutumisen.

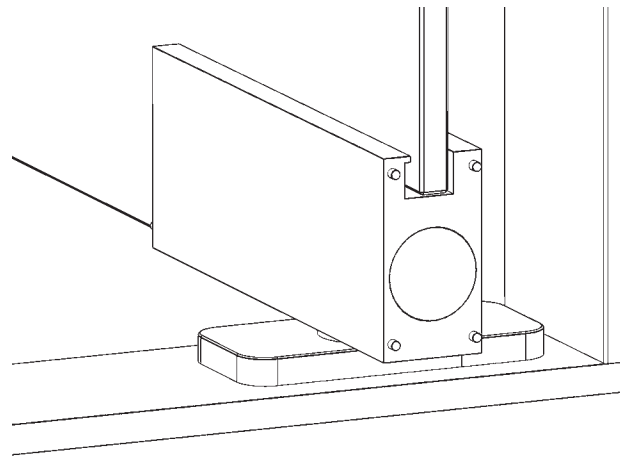
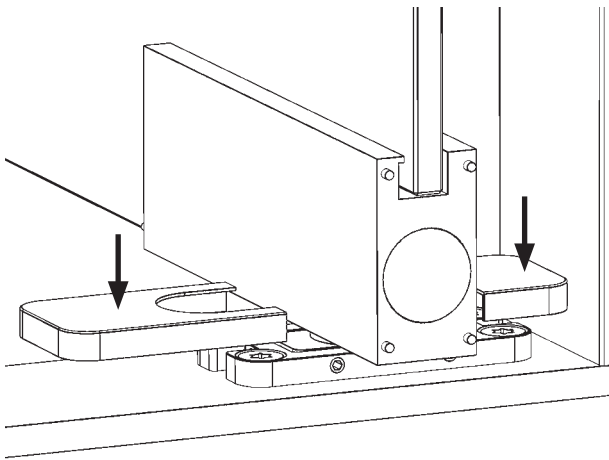
Huomioi, että nopeus voi muuttua lämpötilan mukaan. Kylmässä ovi sulkeutuu hitaammin, lämpimässä nopeammin. Tämä on normaalia ja johtuu öljyn ominaisuuksista, jonka viskositeetti kasvaa kylmässä.

Säätö tehdään saranan ruuveilla kuvan mukaisesti.

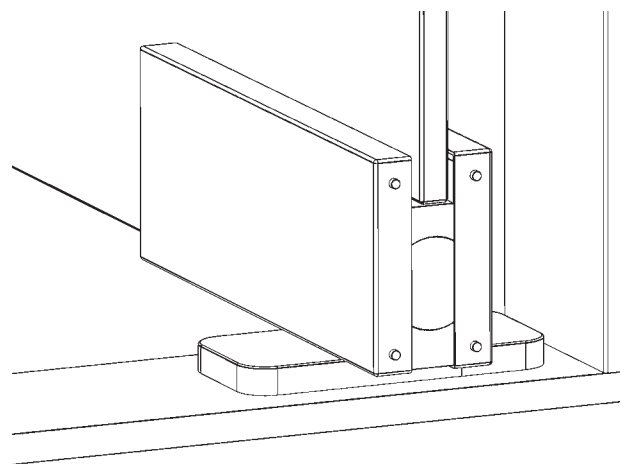
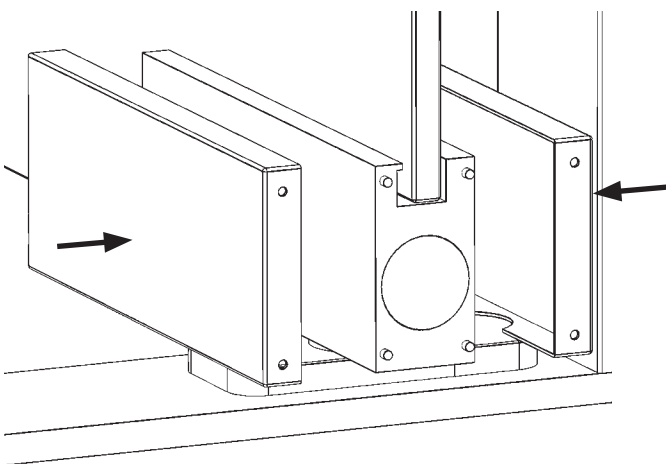
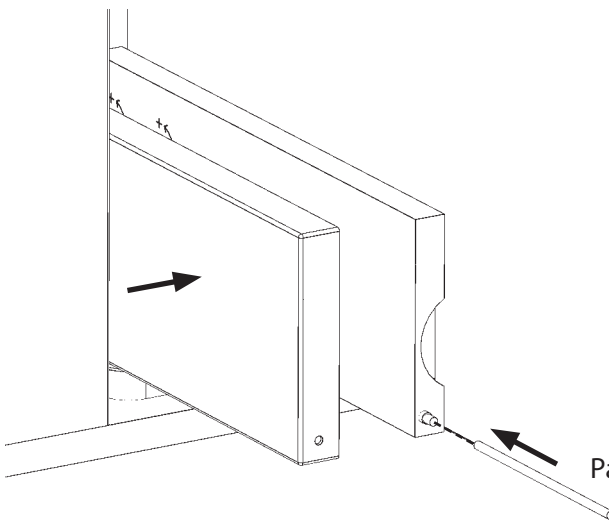


## 5. Suojakansien asennus

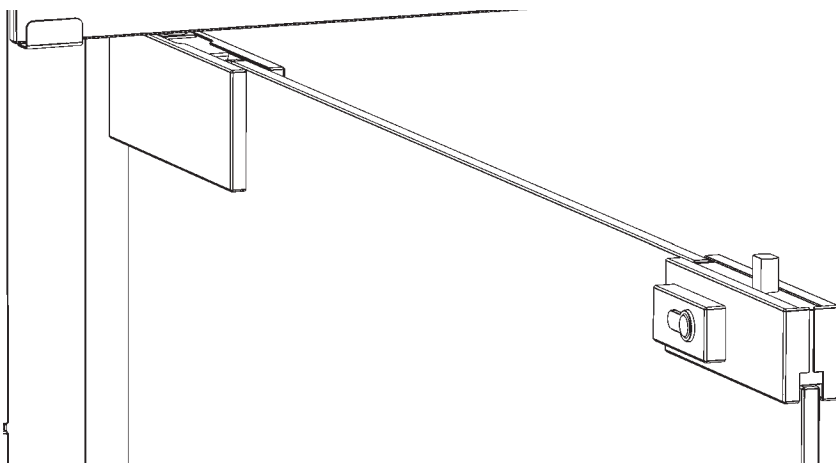
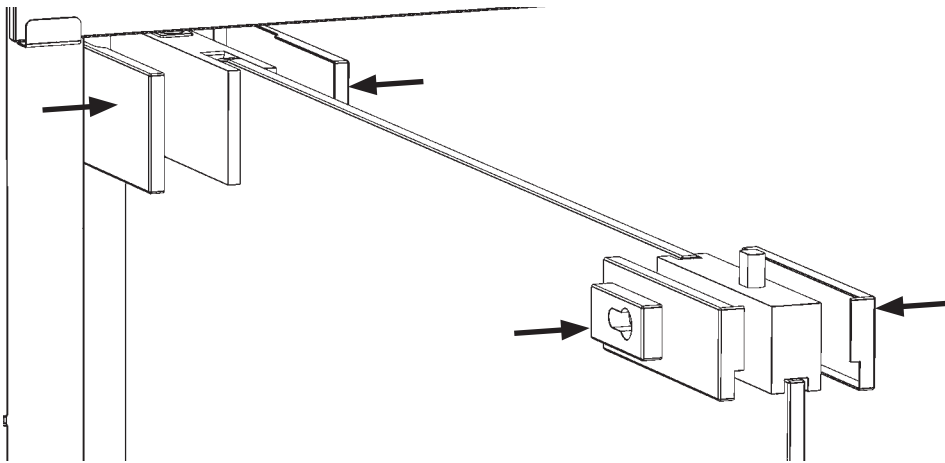
Asenna suojakannet saranoihin ja lukkokoteloon suojataksesi komponentit ja antaaksesi tuotteelle siistin ja yhtenäisen ulkonäön.



Useimmat helat on varustettu kiinteillä ja jousikuormitteisilla tapeilla, jotka kiinnittävät kannet. Asennuksen tai irrotuksen yhteydessä paina jousitappi sisään kannen vapauttamiseksi.



Jatka samalla tavalla, kunnes kaikki suojakannet ovat paikoillaan.



## 6. Itsetarkastus

Tuote tulee tarkastaa asennuksen jälkeen oikean toiminnan varmistamiseksi.

- Tarkista, että ovi avautuu ja sulkeutuu pehmeästi molempiin suuntiin.
- Tarkista, että lukko ja kahva toimivat tarkoitetulla tavalla.
- Varmista, ettei osissa ole vaurioita tai virheellistä asennusta.

## 7. Kontrastimerkintä

Paranna turvallisuutta ja esteettömyyttä lisäämällä lasipintoihin kontrastimerkintöjä. Monissa maissa tämä on lakisääteinen vaatimus julkisissa tiloissa. Merkinnät tulee sijoittaa kahdelle korkeudelle, jotta ne ovat selkeästi näkyvissä sekä istuville että seisoville henkilöille. Muoto ja väri voivat vaihdella, mutta niiden on tarjottava riittävä kontrasti taustaa vasten. Tarkista aina voimassa olevat määräykset asennuspaikassa.

## Käyttö

Ovi avautuu ja sulkeutuu kevyellä painalluksella kumpaankin suuntaan ja palautuu automaattisesti suljettuun asentoon, sillä pivot-sarana on varustettu itsesulkeutuvalla toiminnolla. Ovea tulee käyttää varovasti, jotta lasi, helat ja karmi eivät vaurioidu.

### Varoitus – puristumisvaara

Huomaa, että ovilehden saranoiden puolen ja karmin välinen vapaa tila muodostaa mahdollisen puristumisalueen. Vältä sormien asettamista tälle alueelle oven avaamisen ja sulkemisen aikana.

### Kova tuuli

Kovalla tuulella ovi tulee pitää suljettuna ja alttiissa ympäristöissä myös lukittuna, jotta vältetään tahaton liike, joka voi aiheuttaa henkilö- tai omaisuusvahinkoja.

## Huolto

Tuote vaatii vain vähän huoltoa, mutta säännöllistä puhdistusta ja silmämääräistä tarkastusta suositellaan toiminnan ja turvallisuuden varmistamiseksi.

- Pyyhi alumiiniprofiilien ulkopinnat kostealla liinalla ja miedolla pesuaineella. Älä käytä voimakkaita happoja, emäksisiä puhdistusaineita tai hankaavia aineita, jotka voivat vahingoittaa anodisoitua pintaa.
- Puhdista lasi pehmeällä liinalla tai sienellä käyttäen haaleaa vettä ja mietoa pesuainetta. Vältä hankaavia puhdistusaineita tai välineitä, jotka voivat naarmuttaa lasipintaa.
- Puhdista lukko kuivalla liinalla tai paineilmalla. Voitele liikkuvat osat lukkosuihkeella.

## Takuu

Takuun voimassaolo edellyttää seuraavien ehtojen täyttymistä:

- Takuuseen vedottaessa on otettava yhteyttä myyjään reklamaation arvioimiseksi voimassa olevien takuehtojen mukaisesti. Myyjä vastaa siitä, kuuluuko vika takuun piiriin. Huomioithan, että kaikki toimenpiteet tai korjaukset, jotka tehdään ilman ErgoSafe'n reklamaatio-osaston hyväksyntää, tehdään omalla vastuulla ja mitätöivät takuun.
- Takuuasioissa on ilmoitettava tuotteen sarjanumero sekä liitettävä valokuva, joka selkeästi osoittaa reklamoidun vian.
- Osien vaihdon yhteydessä vaihdetut osat on ehdottomasti palautettava myyjälle. Muussa tapauksessa asiakas menettää oikeuden takuukorvaukseen.

**Takuu ei kata:** Virheellistä asennusta tai perustusten tai puurakenteiden painumista.

## Vianmääritys

**Ovi ei sulkeudu kokonaan.** Mahdollinen syy voi olla lika tai este saranassa tai karmissa.

Toimenpide: Tarkista, ettei mikään estä oven liikettä, ja puhdista tarvittaessa.

**Ovi avautuu liian voimakkaasti.** Mahdollinen syy voi olla, että oven avaus-/jarrutusvastus on liian pieni.

Toimenpide: Lisää avaus-/jarrutusvastusta.

**Ovi liikkuu hallitsemattomasti tuulella.** Ovi on lukitsematon tai sen avaus-/jarrutusvastus on liian pieni.

Toimenpide: Lukitse ovi tai lisää avaus-/jarrutusvastusta.

**Ovea ei voi lukita.** Mahdollinen syy on vika lukitusmekanismissa tai esimerkiksi saranoiden virheellinen säätö.

Toimenpide: Ota tarvittaessa yhteyttä jälleenmyyjään.

## Purkaminen

Mikäli purkaminen on tarpeen esimerkiksi huoltoa, siirtoa tai kierrätystä varten, se tulee suorittaa yhtä huolellisesti kuin asennus.

## Kierrätys

CiUPivotDoorPlus on suunniteltu kierrätettäviä materiaaleja ajatellen, mikä edistää kestävämpää elinkaarta. Tuotteen käyttöään päättyessä komponentit voidaan helposti purkaa, erotella ja lajitella voimassa olevien määräysten ja materiaalikierrätys-suositusten mukaisesti.



# ClickitUp<sup>®</sup> by ErgoSafe<sup>®</sup>